

UDC

中华人民共和国国家标准



GB 50054-2011

P

低压配电设计规范

低压配电设计规范

Code for design of low voltage electrical installations

2011-07-26 发布

2012-06-01 实施

中华人民共和国住房和城乡建设部
中华人民共和国国家质量监督检验检疫总局

联合发布

中华人民共和国住房和城乡建设部公告

第 1100 号

关于发布国家标准 《低压配电设计规范》的公告

现批准《低压配电设计规范》为国家标准,编号为 GB 50054—2011,自 2012 年 6 月 1 日起实施。其中,第 3.1.4、3.1.7、3.1.10、3.1.12、3.2.13、4.2.6、7.4.1 条为强制性条文,必须严格执行。原《低压配电设计规范》GB 50054—95 同时废止。

本规范由我部标准定额研究所组织中国计划出版社出版发行。

中华人民共和国住房和城乡建设部

二〇一一年七月二十六日

前 言

本规范是根据原建设部《关于印发〈二〇〇一~二〇〇二年度工程建设国家标准制订、修订计划〉的通知》(建标〔2002〕85号)的要求,由中机中电设计研究院有限公司会同有关单位在原《低压配电设计规范》GB 50054—95的基础上修订而成的。

本规范在编制过程中,编制组经广泛调查研究,认真总结实践经验,参考有关国际标准和国外先进标准,并在广泛征求意见的基础上,最后经审查定稿。

本规范共分7章和1个附录,主要技术内容包括:总则、术语、电器和导体的选择、配电设备的布置、电气装置的电击防护、配电线路的保护、配电线路的敷设等。

修订的主要技术内容有:

1. 将规范适用范围的电压由交流、工频 500V 以下修改为交流、工频 1000V 及以下;
2. 取消了原规范总则中对于选用铜、铝导体材质的规定;
3. 增设术语为单独一章,删除附录中的名词解释;
4. 补充了功能性开关电器和剩余电流动作保护电器选择和安装的规定;
5. 补充了选用具有中性极的开关电器的规定;
6. 补充了 IT 系统中安装绝缘监测电器的规定;
7. 补充了等电位联结用的保护联结导体截面积选择的规定;
8. 将原第三章“配电设备的布置”中的第二节“配电设备布置中的安全措施”和第四章“配电线路的保护”中的第四节“接地故障保护”合并,并增加“SELV 系统和 PELV 系统及 FELV 系统”一

节,为第5章“电气装置的电击防护”;

9. 在“配电线路的保护”一章中增加了“配电线路电气火灾防护”一节;

10. 增加了关于“可弯曲金属导管布线”、“地面内暗装金属槽盒布线”、“矿物绝缘电缆敷设”、“预分支电缆敷设”的规定;

11. 对原规范部分条文进行了补充、完善和调整。

本规范中以黑体字标志的条文为强制性条文,必须严格执行。

本规范由住房和城乡建设部负责管理和对强制性条文的解释,中国机械工业联合会负责日常管理工作,中机中电设计研究院有限公司负责具体技术内容的解释。本规范在执行过程中,请各单位注意总结经验,积累资料,随时将有关意见和建议寄送至中机中电设计研究院有限公司(地址:北京首都体育馆南路9号中国电工大厦;邮政编码:100048;E-mail:yaodalin@cneec.com.cn),以供今后修订时参考。

本规范组织单位、主编单位、参编单位、主要起草人和主要审查人:

组织单位:中国机械工业勘察设计协会

主编单位:中机中电设计研究院有限公司

参编单位:中国有色工程有限公司(原中国有色工程设计研究总院)

中国航空规划建设发展有限公司(原中国航空工业规划设计研究院)

北京市建筑设计研究院

施耐德电气(中国)投资有限公司

保定市满城长瑞管业有限公司

湖州久盛电气有限公司

国际铜业协会(中国)

无锡 TCL 罗格朗低压电器有限公司

目 次

1	总 则	(1)
2	术 语	(2)
3	电器和导体的选择	(6)
3.1	电器的选择	(6)
3.2	导体的选择	(8)
4	配电设备的布置	(15)
4.1	一般规定	(15)
4.2	配电设备布置中的安全措施	(15)
4.3	对建筑物的要求	(16)
5	电气装置的电击防护	(18)
5.1	直接接触防护措施	(18)
5.2	间接接触防护的自动切断电源防护措施	(21)
5.3	SELV系统和PELV系统及FELV系统	(26)
6	配电线路的保护	(30)
6.1	一般规定	(30)
6.2	短路保护	(30)
6.3	过负荷保护	(32)
6.4	配电线路电气火灾防护	(33)
7	配电线路的敷设	(34)
7.1	一般规定	(34)
7.2	绝缘导线布线	(35)
7.3	钢索布线	(40)
7.4	裸导体布线	(42)
7.5	封闭式母线布线	(42)

7.6 电缆布线	(43)
7.7 电气竖井布线	(50)
附录 A 系数 k 值	(53)
本规范用词说明	(57)
引用标准名录	(58)
附:条文说明	(59)

1 总 则

1.0.1 为使低压配电设计中,做到保障人身和财产安全、节约能源、技术先进、功能完善、经济合理、配电可靠和安装运行方便,制定本规范。

1.0.2 本规范适用于新建、改建和扩建工程中交流、工频 1000V 及以下的低压配电设计。

1.0.3 低压配电设计除应符合本规范外,尚应符合国家现行有关标准的规定。

2 术 语

2.0.1 预期接触电压 prospective touch voltage

人或动物尚未接触到可导电部分时,可能同时触及的可导电部分之间的电压。

2.0.2 约定接触电压限值 conventional prospective touch voltage limit

在规定的_{外界影响}条件下,允许无限定时间持续存在的预期接触电压的最大值。

2.0.3 直接接触 direct contact

人或动物与带电部分的电接触。

2.0.4 间接接触 indirect contact

人或动物与故障状况下带电的外露可导电部分的电接触。

2.0.5 直接接触防护 protection against direct contact

无故障条件下的电击防护。

2.0.6 间接接触防护 protection against indirect contact

单一故障条件下的电击防护。

2.0.7 附加防护 additional protection

直接接触防护和间接接触防护之外的保护措施。

2.0.8 伸臂范围 arm's reach

从人通常站立或活动的表面上的任一点延伸到人不借助任何手段,向任何方向能用手达到的最大范围。

2.0.9 外护物 enclosure

能提供与预期应用相适应的防护类型和防护等级的外罩。

2.0.10 保护遮栏 protective barrier

为防止从通常可能接近方向直接接触而设置的防护物。

- 2.0.11 保护阻挡物 protective obstacle
为防止无意的直接接触而设置的防护物。
- 2.0.12 电气分隔 electrical separation
将危险带电部分与所有其他电气回路和电气部件绝缘以及与地绝缘,并防止一切接触的保护措施。
- 2.0.13 保护分隔 protective separation
用双重绝缘、加强绝缘或基本绝缘和电气保护屏蔽的方法将一电路与其他电路分隔。
- 2.0.14 特低电压 extra-low voltage
相间电压或相对地电压不超过交流方均根值 50V 的电压。
- 2.0.15 SELV 系统 SELV system
在正常条件下不接地,且电压不能超过特低电压的电气系统。
- 2.0.16 PELV 系统 PELV system
在正常条件下接地,且电压不能超过特低电压的电气系统。
- 2.0.17 FELV 系统 FELV system
非安全目的而为运行需要的电压不超过特低电压的电气系统。
- 2.0.18 等电位联结 equipotential bonding
多个可导电部分间为达到等电位进行的联结。
- 2.0.19 保护等电位联结 protective-equipotential-bonding
为了安全目的进行的等电位联结。
- 2.0.20 功能等电位联结 functional-equipotential-bonding
为保证正常运行进行的等电位联结。
- 2.0.21 总等电位联结 main equipotential bonding
在保护等电位联结中,将总保护导体、总接地导体或总接地端子、建筑物内的金属管道和可利用的建筑物金属结构等可导电部分连接到一起。
- 2.0.22 辅助等电位联结 supplementary equipotential bonding

在导电部分间用导线直接连通,使其电位相等或接近,而实施的保护等电位联结。

2.0.23 局部等电位联结 local equipotential bonding

在一局部范围内将各导电部分连通,而实施的保护等电位联结。

2.0.24 接地故障 earth fault

带电导体和大地之间意外出现导电通路。

2.0.25 导管 conduit

用于绝缘导线或电缆可以从中穿入或更换的圆形断面的部件。

2.0.26 电缆槽盒 cable trunking

用于将绝缘导线、电缆、软电线完全包围起来且带有可移动盖子的底座组成的封闭外壳。

2.0.27 电缆托盘 cable tray

带有连续底盘和侧边,没有盖子的电缆支撑物。

2.0.28 电缆梯架 cable ladder

带有牢固地固定在纵向主支撑组件上的一系列横向支撑构件的电缆支撑物。

2.0.29 电缆支架 cable brackets

仅有一端固定的、间隔安置的水平电缆支撑物。

2.0.30 移动设备 mobile equipment

运行时可移动或在与电源相连接时易于由一处移到另一处的电气设备。

2.0.31 手持设备 hand-held equipment

正常使用时握在手中的电气设备。

2.0.32 开关电器 switching device

用于接通或分断电路中电流的电器。

2.0.33 开关 switch

在电路正常的工作条件或过载工作条件下能接通、承载和分

断电流,也能在短路等规定的非正常条件下承载电流一定时间的一种机械开关电器。

2.0.34 隔离开关 switch-disconnector

在断开位置上能满足对隔离器的隔离要求的开关。

2.0.35 隔离电器 device for isolation

具有隔离功能的电器。

2.0.36 断路器 circuit-breaker

能接通、承载和分断正常电路条件下的电流,也能在短路等规定的非正常条件下接通、承载电流一定时间和分断电流的一种机械开关电器。

2.0.37 矿物绝缘电缆 mineral insulated cables

在同一金属护套内,由经压缩的矿物粉绝缘的一根或数根导体组成的电缆。

3 电器和导体的选择

3.1 电器的选择

3.1.1 低压配电设计所选用的电器,应符合国家现行的有关产品标准,并应符合下列规定:

- 1 电器应适应所在场所及其环境条件;
- 2 电器的额定频率应与所在回路的频率相适应;
- 3 电器的额定电压应与所在回路标称电压相适应;
- 4 电器的额定电流不应小于所在回路的计算电流;
- 5 电器应满足短路条件下的动稳定与热稳定的要求;
- 6 用于断开短路电流的电器应满足短路条件下的接通能力和分断能力。

3.1.2 验算电器在短路条件下的接通能力和分断能力应采用接通或分断时安装处预期短路电流,当短路点附近所接电动机额定电流之和超过短路电流的1%时,应计入电动机反馈电流的影响。

3.1.3 当维护、测试和检修设备需断开电源时,应设置隔离电器。隔离电器宜采用同时断开电源所有极的隔离电器或彼此靠近的单极隔离电器。当隔离电器误操作会造成严重事故时,应采取防止误操作的措施。

3.1.4 在TN-C系统中不应将保护接地中性导体隔离,严禁将保护接地中性导体接入开关电器。

3.1.5 隔离电器应符合下列规定:

- 1 断开触头之间的隔离距离,应可见或能明显标示“闭合”和“断开”状态;
- 2 隔离电器应能防止意外的闭合;

3 应有防止意外断开隔离电器的锁定措施。

3.1.6 隔离电器应采用下列电器：

1 单极或多极隔离器、隔离开关或隔离插头；

2 插头与插座；

3 连接片；

4 不需要拆除导线的特殊端子；

5 熔断器；

6 具有隔离功能的开关和断路器。

3.1.7 半导体开关电器，严禁作为隔离电器。

3.1.8 独立控制电气装置的电路的每一部分，均应装设功能性开关电器。

3.1.9 功能性开关电器可采用下列电器：

1 开关；

2 半导体开关电器；

3 断路器；

4 接触器；

5 继电器；

6 16A 及以下的插头和插座。

3.1.10 隔离器、熔断器和连接片，严禁作为功能性开关电器。

3.1.11 剩余电流动作保护电器的选择，应符合下列规定：

1 除在 TN-S 系统中，当中性导体为可靠的地电位时可不断开外，应能断开所保护回路的所有带电导体；

2 剩余电流动作保护电器的额定剩余不动作电流，应大于在负荷正常运行时预期出现的对地泄漏电流；

3 剩余电流动作保护电器的类型，应根据接地故障的类型按现行国家标准《剩余电流动作保护电器的一般要求》GB/Z 6829 的有关规定确定。

3.1.12 采用剩余电流动作保护电器作为间接接触防护电器的回路时，必须装设保护导体。

3.1.13 在 TT 系统中,除电气装置的电源进线端与保护电器之间的电气装置符合现行国家标准《电击防护 装置和设备的通用部分》GB/T 17045 规定的 II 类设备的要求或绝缘水平与 II 类设备相同外,当仅用一台剩余电流动作保护电器保护电气装置时,应将保护电器布置在电气装置的电源进线端。

3.1.14 在 IT 系统中,当采用剩余电流动作保护电器保护电气装置,且在第一次故障不断开电路时,其额定剩余不动作电流值不应小于第一次对地故障时流经故障回路的电流。

3.1.15 在符合下列情况时,应选用具有断开中性极的开关电器:

1 有中性导体的 IT 系统与 TT 系统或 TN 系统之间的电源转换开关电器;

2 TT 系统中,当负荷侧有中性导体时选用隔离电器;

3 IT 系统中,当有中性导体时选用开关电器。

3.1.16 在电路中需防止电流流经不期望的路径时,可选用具有断开中性极的开关电器。

3.1.17 在 IT 系统中安装的绝缘监测电器,应能连续监测电气装置的绝缘。绝缘监测电器应只有使用钥匙或工具才能改变其整定值,其测试电压和绝缘电阻整定值应符合下列规定:

1 SELV 和 PELV 回路的测试电压应为 250V,绝缘电阻整定值应低于 $0.5\text{M}\Omega$;

2 SELV 和 PELV 回路以外且不高于 500V 回路的测试电压应为 500V,绝缘电阻整定值应低于 $0.5\text{M}\Omega$;

3 高于 500V 回路的测试电压应为 1000V,绝缘电阻整定值应低于 $1.0\text{M}\Omega$ 。

3.2 导体的选择

3.2.1 导体的类型应按敷设方式及环境条件选择。绝缘导体除满足上述条件外,尚应符合工作电压的要求。

3.2.2 选择导体截面,应符合下列规定:

- 1 按敷设方式及环境条件确定的导体载流量,不应小于计算电流;
- 2 导体应满足线路保护的要求;
- 3 导体应满足动稳定与热稳定的要求;
- 4 线路电压损失应满足用电设备正常工作及启动时端电压的要求;

5 导体最小截面应满足机械强度的要求。固定敷设的导体最小截面,应根据敷设方式、绝缘子支持点间距和导体材料按表 3.2.2 的规定确定。

表 3.2.2 固定敷设的导体最小截面

敷设方式	绝缘子支持点间距 (m)	导体最小截面(mm ²)	
		铜导体	铝导体
裸导体敷设在绝缘子上	—	10	16
绝缘导体敷设在绝缘子上	≤2	1.5	10
	>2,且≤6	2.5	10
	>6,且≤16	4	10
	>16,且≤25	6	10
绝缘导体穿导管敷设或在槽盒中敷设	—	1.5	10

6 用于负荷长期稳定的电缆,经技术经济比较确认合理时,可按经济电流密度选择导体截面,且应符合现行国家标准《电力工程电缆设计规范》GB 50217 的有关规定。

3.2.3 导体的负荷电流在正常持续运行中产生的温度,不应使绝缘的温度超过表 3.2.3 的规定。

表 3.2.3 各类绝缘最高运行温度(℃)

绝缘类型	导体的绝缘	护套
聚氯乙烯	70	—
交联聚乙烯和乙丙橡胶	90	—
聚氯乙烯护套矿物绝缘电缆或可触及的裸护套矿物绝缘电缆	—	70
不允许触及和与可燃物相接触的裸护套矿物绝缘电缆	—	105

3.2.4 绝缘导体和无铠装电缆的载流量以及载流量的校正系数,应按现行国家标准《建筑物电气装置 第5部分:电气设备的选择和安装 第523节:布线系统载流量》GB/T 16895.15的有关规定确定。铠装电缆的载流量以及载流量的校正系数,应按现行国家标准《电力工程电缆设计规范》GB 50217的有关规定确定。

3.2.5 绝缘导体或电缆敷设处的环境温度应按表 3.2.5 的规定确定。

表 3.2.5 绝缘导体或电缆敷设处的环境温度

电缆敷设场所	有无机械通风	选取的环境温度
土中直埋	—	埋深处的最热月平均地温
水下	—	最热月的日最高水温平均值
户外空气中、电缆沟	—	最热月的日最高温度平均值
有热源设备的厂房	有	通风设计温度
	无	最热月的日最高温度平均值另加 5℃
一般性厂房及其他建筑物内	有	通风设计温度
	无	最热月的日最高温度平均值
户内电缆沟	无	最热月的日最高温度平均值另加 5℃*
隧道、电气竖井		
隧道、电气竖井	有	通风设计温度

注:* 数量较多的电缆工作温度大于 70℃ 的电缆敷设于未装机械通风的隧道、电气竖井时,应计入对环境温升的影响,不能直接采取仅加 5℃。

3.2.6 当电缆沿敷设路径中各场所的散热条件不相同,电缆的散热条件应按最不利的场所确定。

3.2.7 符合下列情况之一的线路,中性导体的截面应与相导体的截面相同:

- 1 单相两线制线路;
- 2 铜相导体截面小于等于 16mm^2 或铝相导体截面小于等于 25mm^2 的三相四线制线路。

3.2.8 符合下列条件的线路,中性导体截面可小于相导体截面:

- 1 铜相导体截面大于 16mm^2 或铝相导体截面大于 25mm^2 ;
- 2 铜中性导体截面大于等于 16mm^2 或铝中性导体截面大于等于 25mm^2 ;
- 3 在正常工作时,包括谐波电流在内的中性导体预期最大电流小于等于中性导体的允许载流量;
- 4 中性导体已进行了过电流保护。

3.2.9 在三相四线制线路中存在谐波电流时,计算中性导体的电流应计入谐波电流的效应。当中性导体电流大于相导体电流时,电缆相导体截面应按中性导体电流选择。当三相平衡系统中存在谐波电流,4芯或5芯电缆内中性导体与相导体材料相同和截面相等时,电缆载流量的降低系数应按表3.2.9的规定确定。

表 3.2.9 电缆载流量的降低系数

相电流中三次谐波分量 (%)	降低系数	
	按相电流选择截面	按中性导体电流选择截面
0~15	1.0	—
>15,且≤33	0.86	—
>33,且≤45	—	0.86
>45	—	1.0

3.2.10 在配电线路中固定敷设的铜保护接地中性导体的截面积不应小于 10mm^2 ,铝保护接地中性导体的截面积不应小于 16mm^2 。

3.2.11 保护接地中性导体应按预期出现的最高电压进行绝缘。

3.2.12 当从电气系统的某一点起,由保护接地中性导体改变为单独的中性导体和保护导体时,应符合下列规定:

- 1 保护导体和中性导体应分别设置单独的端子或母线;
- 2 保护接地中性导体应首先接到为保护导体设置的端子或母线上;
- 3 中性导体不应连接到电气系统的任何其他的接地部分。

3.2.13 装置外可导电部分严禁作为保护接地中性导体的一部分。

3.2.14 保护导体截面积的选择,应符合下列规定:

1 应能满足电气系统间接接触防护自动切断电源的条件,且能承受预期的故障电流或短路电流;

2 保护导体的截面积应符合式(3.2.14)的要求,或按表

3.2.14 的规定确定:

$$S \geq \frac{I}{k} \sqrt{t} \quad (3.2.14)$$

式中: S ——保护导体的截面积(mm^2);

I ——通过保护电器的预期故障电流或短路电流[交流方均根值(A)];

t ——保护电器自动切断电流的动作时间(s);

k ——系数,按本规范公式(A.0.1)计算或按表 A.0.2 ~ 表 A.0.6 确定。

表 3.2.14 保护导体的最小截面积 (mm^2)

相导体截面积	保护导体的最小截面积	
	保护导体与相导体使用相同材料	保护导体与相导体使用不同材料
≤ 16	S	$\frac{S \times k_1}{k_2}$
$> 16, \text{且} \leq 35$	16	$\frac{16 \times k_1}{k_2}$
> 35	$\frac{S}{2}$	$\frac{S \times k_1}{2 \times k_2}$

注:1 S —相导体截面积;

2 k_1 —相导体的系数,应按本规范表 A.0.7 的规定确定;

3 k_2 —保护导体的系数,应按本规范表 A.0.2 ~ 表 A.0.6 的规定确定。

3 电缆外的保护导体或不与相导体共处于同一外护物内的保护导体,其截面积应符合下列规定:

1) 有机械损伤防护时,铜导体不应小于 2.5mm^2 ,铝导体不应小于 16mm^2 ;

2) 无机械损伤防护时,铜导体不应小于 4mm^2 ,铝导体不应小于 16mm^2 。

4 当两个或更多个回路共用一个保护导体时,其截面积应符合下列规定:

1) 应根据回路中最严重的预期故障电流或短路电流和动作时间确定截面积,并应符合公式(3.2.14)的要求;

2) 对应于回路中的最大相导体截面积时,应按表 3.2.14 的规定确定。

5 永久性连接的用电设备的保护导体预期电流超过 10mA 时,保护导体的截面积应按下列条件之一确定:

1) 铜导体不应小于 10mm^2 或铝导体不应小于 16mm^2 ;

2) 当保护导体小于本款第 1 项规定时,应为用电设备敷设第二根保护导体,其截面积不应小于第一根保护导体的截面积。第二根保护导体应一直敷设到截面积大于等于 10mm^2 的铜保护导体或 16mm^2 的铝保护导体处,并应为用电设备的第二根保护导体设置单独的接线端子;

3) 当铜保护导体与铜相导体在一根多芯电缆中时,电缆中所有铜导体截面积的总和不应小于 10mm^2 ;

4) 当保护导体安装在金属导管内并与金属导管并接时,应采用截面积大于等于 2.5mm^2 的铜导体。

3.2.15 总等电位联结用保护联结导体的截面积,不应小于配电线路的最大保护导体截面积的 $1/2$,保护联结导体截面积的最小值和最大值应符合表 3.2.15 的规定。

表 3.2.15 保护联结导体截面积的最小值和最大值(mm^2)

导体材料	最小值	最大值
铜	6	25
铝	16	按载流量与 25mm^2 铜导体的载流量相同确定
钢	50	

3.2.16 辅助等电位联结用保护联结导体截面积的选择,应符合

下列规定：

1 联结两个外露可导电部分的保护联结导体，其电导不应小于接到外露可导电部分的较小的保护导体的电导；

2 联结外露可导电部分和装置外可导电部分的保护联结导体，其电导不应小于相应保护导体截面积 $1/2$ 的导体所具有的电导；

3 单独敷设的保护联结导体，其截面积应符合本规范第 3.2.14 条第 3 款的规定。

3.2.17 局部等电位联结用保护联结导体截面积的选择，应符合下列规定：

1 保护联结导体的电导不应小于局部场所内最大保护导体截面积 $1/2$ 的导体所具有的电导；

2 保护联结导体采用铜导体时，其截面积最大值为 25mm^2 。保护联结导体为其他金属导体时，其截面积最大值应按其与 25mm^2 铜导体的载流量相同确定；

3 单独敷设的保护联结导体，其截面积应符合本规范第 3.2.14 条第 3 款的规定。

4 配电设备的布置

4.1 一般规定

- 4.1.1 配电室的位置应靠近用电负荷中心,设置在尘埃少、腐蚀介质少、周围环境干燥和无剧烈振动的场所,并宜留有发展余地。
- 4.1.2 配电设备的布置应遵循安全、可靠、适用和经济等原则,并应便于安装、操作、搬运、检修、试验和监测。
- 4.1.3 配电室内除本室需用的管道外,不应有其他的管道通过。室内水、汽管道上不应设置阀门和中间接头;水、汽管道与散热器的连接应采用焊接,并应做等电位联结。配电屏上、下方及电缆沟内不应敷设水、汽管道。

4.2 配电设备布置中的安全措施

- 4.2.1 落地式配电箱的底部应抬高,高出地面的高度室内不应低于 50mm,室外不应低于 200mm;其底座周围应采取封闭措施,并应能防止鼠、蛇类等小动物进入箱内。
- 4.2.2 同一配电室内相邻的两段母线,当任一段母线有一级负荷时,相邻的两段母线之间应采取防火措施。
- 4.2.3 高压及低压配电设备设在同一室内,且两者有一侧柜顶有裸露的母线时,两者之间的净距不应小于 2m。
- 4.2.4 成排布置的配电屏,其长度超过 6m 时,屏后的通道应设 2 个出口,并宜布置在通道的两端;当两出口之间的距离超过 15m 时,其间尚应增加出口。
- 4.2.5 当防护等级不低于现行国家标准《外壳防护等级(IP 代码)》GB 4208 规定的 IP2X 级时,成排布置的配电屏通道最小宽度应符合表 4.2.5 的规定。

表 4.2.5 成排布置的配电屏通道最小宽度(m)

配电屏种类		单排布置			双排 面对面布置		双排 背对背布置			多排同向布置		屏侧 通道		
		屏前	屏后		屏前	屏后		屏前	屏后		屏间		前、后排屏距墙	
			维 护	操 作		维 护	操 作		维 护	操 作			前排屏前	后排屏后
固 定 式	不受 限制时	1.5	1.0	1.2	2.0	1.0	1.2	1.5	1.5	2.0	2.0	1.5	1.0	1.0
	受限制时	1.3	0.8	1.2	1.8	0.8	1.2	1.3	1.3	2.0	1.8	1.3	0.8	0.8
抽 屉 式	不受 限制时	1.8	1.0	1.2	2.3	1.0	1.2	1.8	1.0	2.0	2.3	1.8	1.0	1.0
	受限制时	1.6	0.8	1.2	2.1	0.8	1.2	1.6	0.8	2.0	2.1	1.6	0.8	0.8

注:1 受限制时是指受到建筑平面的限制、通道内有柱等局部突出物的限制;

2 屏后操作通道是指需在屏后操作运行中的开关设备的通道;

3 背靠背布置时屏前通道宽度可按本表中双排背对背布置的屏前尺寸确定;

4 控制屏、控制柜、落地式动力配电箱前后的通道最小宽度可按本表确定;

5 挂墙式配电箱的箱前操作通道宽度,不宜小于 1m。

4.2.6 配电室通道上方裸带电体距地面的高度不应低于 2.5m; 当低于 2.5m 时,应设置不低于现行国家标准《外壳防护等级(IP 代码)》GB 4208 规定的 IP××B 级或 IP2×级的遮栏或外护物,遮栏或外护物底部距地面的高度不应低于 2.2m。

4.3 对建筑物的要求

4.3.1 配电室屋顶承重构件的耐火等级不应低于二级,其他部分不应低于三级。当配电室与其他场所毗邻时,门的耐火等级应按两者中耐火等级高的确定。

4.3.2 配电室长度超过 7m 时,应设 2 个出口,并宜布置在配电室两端。当配电室双层布置时,楼上配电室的出口应至少设一个通向该层走廊或室外的安全出口。配电室的门均应向外开启,但

通向高压配电室的门应为双向开启门。

4.3.3 配电室的顶棚、墙面及地面的建筑装饰,应使用不易积灰和不易起灰的材料;顶棚不应抹灰。

4.3.4 配电室内的电缆沟,应采取防水和排水措施。配电室的地面宜高出本层地面 50mm 或设置防水门槛。

4.3.5 当严寒地区冬季室温影响设备正常工作时,配电室应采暖。夏热地区的配电室,还应根据地区气候情况采取隔热、通风或空调等降温措施。有人值班的配电室,宜采用自然采光。在值班人员休息间内宜设给水、排水设施。附近无厕所时宜设厕所。

4.3.6 位于地下室和楼层内的配电室,应设设备运输通道,并应设有通风和照明设施。

4.3.7 配电室的门、窗关闭应密合;与室外相通的洞、通风孔应设防止鼠、蛇类等小动物进入的网罩,其防护等级不宜低于现行国家标准《外壳防护等级(IP 代码)》GB 4208 规定的 IP3X 级。直接与室外露天相通的通风孔尚应采取防止雨、雪飘入的措施。

4.3.8 配电室不宜设在建筑物地下室最底层。设在地下室最底层时,应采取防止水进入配电室内的措施。

5 电气装置的电击防护

5.1 直接接触防护措施

(I) 将带电部分绝缘

5.1.1 带电部分应全部用绝缘层覆盖,其绝缘层应能长期承受在运行中遇到的机械、化学、电气及热的各种不利影响。

(II) 采用遮栏或外护物

5.1.2 标称电压超过交流方均根值 25V 容易被触及的裸带电体,应设置遮栏或外护物。其防护等级不应低于现行国家标准《外壳防护等级(IP 代码)》GB 4208 规定的 IP××B 级或 IP2×级。为更换灯头、插座或熔断器之类部件,或为实现设备的正常功能所需的开孔,在采取了下列两项措施后可除外:

- 1 设置防止人、畜意外触及带电部分的防护设施;
- 2 在可能触及带电部分的开孔处,设置“禁止触及”的标志。

5.1.3 可触及的遮栏或外护物的顶面,其防护等级不应低于现行国家标准《外壳防护等级(IP 代码)》GB 4208 规定的 IP××D 级或 IP4×级。

5.1.4 遮栏或外护物应稳定、耐久、可靠地固定。

5.1.5 需要移动的遮栏以及需要打开或拆下部件的外护物,应采用下列防护措施之一:

- 1 只有使用钥匙或其他工具才能移动、打开、拆下遮栏或外护物;

- 2 将遮栏或外护物所保护的带电部分的电源切断后,只有在重新放回或重新关闭遮栏或外护物后才能恢复供电;

- 3 设置防护等级不低于现行国家标准《外壳防护等级(IP 代码)》GB 4208 规定的 IP××B 级或 IP2×级的中间遮栏,并应能

防止触及带电部分且只有使用钥匙或工具才能移开。

5.1.6 按本规范第 5.1.2 条设置的遮栏或外护物与裸带电体之间的净距,应符合下列规定:

- 1 采用网状遮栏或外护物时,不应小于 100mm;
- 2 采用板状遮栏或外护物时,不应小于 50mm。

(Ⅲ)采用阻挡物

5.1.7 当裸带电体采用遮栏或外护物防护有困难时,在电气专用房间或区域宜采用栏杆或网状屏障等阻挡物进行防护。阻挡物应能防止人体无意识地接近裸带电体和 In 操作设备过程中人体无意识地触及裸带电体。

5.1.8 阻挡物应适当固定,但可以不用钥匙或工具将其移开。

5.1.9 采用防护等级低于现行国家标准《外壳防护等级(IP 代码)》GB 4208 规定的 IP××B 级或 IP2×级的阻挡物时,阻挡物与裸带电体的水平净距不应小于 1.25m,阻挡物的高度不应小于 1.4m。

(Ⅳ)置于伸臂范围之外

5.1.10 在电气专用房间或区域,不采用防护等级等于高于现行国家标准《外壳防护等级(IP 代码)》GB 4208 规定的 IP××B 级或 IP2×级的遮栏、外护物或阻挡物时,应将人可能无意识同时触及的不同电位的可导电部分置于伸臂范围之外。

5.1.11 伸臂范围(图 5.1.11)应符合下列规定:

1 裸带电体布置在有人活动的区域上方时,其与平台或地面的垂直净距不应小于 2.5m;

2 裸带电体布置在有人活动的平台侧面时,其与平台边缘的水平净距不应小于 1.25m;

3 裸带电体布置在有人活动的平台下方时,其与平台下方的垂直净距不应小于 1.25m,且与平台边缘的水平净距不应小于 0.75m;

4 裸带电体在水平方向的阻挡物、遮栏或外护物,其防护等级低于现行国家标准《外壳防护等级(IP 代码)》GB 4208 规定的

IP××B级或IP2×级时,伸臂范围应从阻挡物、遮栏或外护物算起;

5 在有人活动区域上方的裸带电体的阻挡物、遮栏或外护物,其防护等级低于现行国家标准《外壳防护等级(IP代码)》GB 4208规定的IP××B级或IP2×级时,伸臂范围2.5m应从人所在地面算起;

6 人手持大的或长的导电物体时,伸臂范围应计及该物体的尺寸。

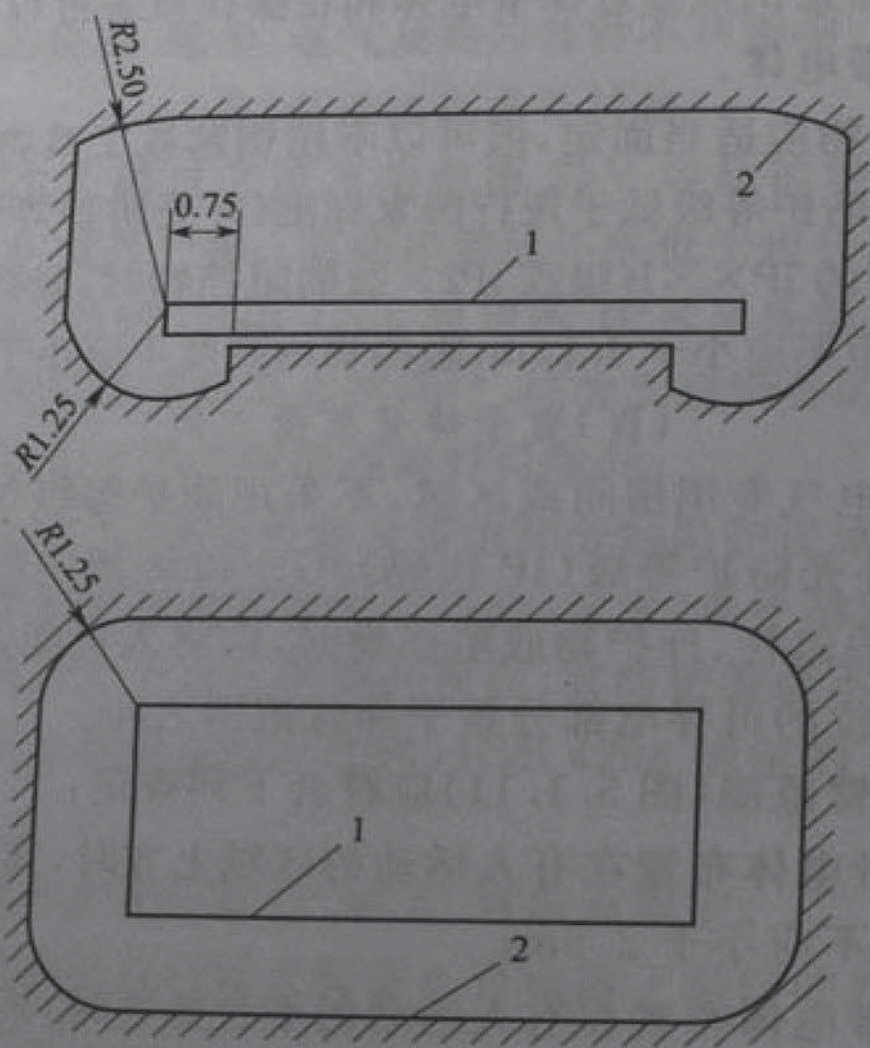


图 5.1.11 伸臂范围(m)

1—平台;2—手臂可达到的界限

(V)用剩余电流动作保护器的附加防护

5.1.12 额定剩余动作电流不超过30mA的剩余电流动作保护器,可作为其他直接接触防护措施失效或使用者疏忽时的附加防护,但不能单独作为直接接触防护措施。

5.2 间接接触防护的自动切断电源防护措施

(I) 一般规定

5.2.1 对于未按现行国家标准《建筑物电气装置 第4-41部分:安全防护 电击防护》GB 16895.21的规定采用下列间接接触防护措施者,应采用本节所规定的防护措施:

- 1 采用Ⅱ类设备;
- 2 采取电气分隔措施;
- 3 采用特低电压供电;
- 4 将电气设备安装在非导电场所内;
- 5 设置不接地的等电位联结。

5.2.2 在使用Ⅰ类设备、预期接触电压限值为50V的场所,当回路或设备中发生带电导体与外露可导电部分或保护导体之间的故障时,间接接触防护电器应能在预期接触电压超过50V且持续时间足以引起对人体有害的病理生理效应前自动切断该回路或设备的电源。

5.2.3 电气装置的外露可导电部分,应与保护导体相连接。

5.2.4 建筑物内的总等电位联结,应符合下列规定:

1 每个建筑物中的下列可导电部分,应做总等电位联结:

- 1) 总保护导体(保护导体、保护接地中性导体);
- 2) 电气装置总接地导体或总接地端子排;
- 3) 建筑物内的水管、燃气管、采暖和空调管道等各种金属干管;
- 4) 可接用的建筑物金属结构部分。

2 来自外部的本条第1款规定的可导电部分,应在建筑物内距离引入点最近的地方做总等电位联结。

3 总等电位联结导体,应符合本规范第3.2.15条~第3.2.17条的有关规定。

4 通信电缆的金属外护层在做等电位联结时,应征得相关部

门的同意。

5.2.5 当电气装置或电气装置某一部分发生接地故障后间接接触的保护电器不能满足自动切断电源的要求时,尚应在局部范围内将本规范第 5.2.4 条第 1 款所列可导电部分再做一次局部等电位联结;亦可将伸臂范围内能同时触及的两个可导电部分之间做辅助等电位联结。局部等电位联结或辅助等电位联结的有效性,应符合下式的要求:

$$R \leq \frac{50}{I_a} \quad (5.2.5)$$

式中: R ——可同时触及的外露可导电部分和装置外可导电部分之间,故障电流产生的电压降引起接触电压的一段线路的电阻(Ω);

I_a ——保证间接接触保护电器在规定时间内切断故障回路的动作电流(A)。

5.2.6 配电线路间接接触防护的上下级保护电器的动作特性之间应有选择性。

(II) TN 系统

5.2.7 TN 系统中电气装置的所有外露可导电部分,应通过保护导体与电源系统的接地点连接。

5.2.8 TN 系统中配电线路的间接接触防护电器的动作特性,应符合下式的要求:

$$Z_s I_a \leq U_0 \quad (5.2.8)$$

式中: Z_s ——接地故障回路的阻抗(Ω);

U_0 ——相导体对地标称电压(V)。

5.2.9 TN 系统中配电线路的间接接触防护电器切断故障回路的时间,应符合下列规定:

1 配电线路或仅供给固定式电气设备用电的末端线路,不宜大于 5s;

2 供给手持式电气设备和移动式电气设备用电的末端线

路或插座回路, TN 系统的 longest 切断时间不应大于表 5.2.9 的规定。

表 5.2.9 TN 系统的 longest 切断时间

相导体对地标称电压(V)	切断时间(s)
220	0.4
380	0.2
>380	0.1

5.2.10 在 TN 系统中,当配电箱或配电回路同时直接或间接给固定式、手持式和移动式电气设备供电时,应采取下列措施之一:

1 应使配电箱至总等电位联结点之间的一段保护导体的阻抗符合下式的要求:

$$Z_L \leq \frac{50}{U_0} Z_s \quad (5.2.10)$$

式中: Z_L ——配电箱至总等电位联结点之间的一段保护导体的阻抗(Ω)。

2 应将配电箱内保护导体母排与该局部范围内的装置外可导电部分做局部等电位联结或按本规范第 5.2.5 条的有关要求做辅助等电位联结。

5.2.11 当 TN 系统相导体与无等电位联结作用的地之间发生接地故障时,为使保护导体和与之连接的外露可导电部分的对地电压不超过 50V,其接地电阻的比值应符合下式的要求:

$$\frac{R_B}{R_E} \leq \frac{50}{U_0 - 50} \quad (5.2.11)$$

式中: R_B ——所有与系统接地极并联的接地电阻(Ω);

R_E ——相导体与大地之间的接地电阻(Ω)。

5.2.12 当不符合本规范公式(5.2.11)的要求时,应补充其他有效的间接接触防护措施,或采用局部 TT 系统。

5.2.13 TN 系统中,配电线路采用过电流保护电器兼作间接接触防护电器时,其动作特性应符合本规范第 5.2.8 条的规定;当不

符合规定时,应采用剩余电流动作保护电器。

(Ⅲ) TT 系统

5.2.14 TT 系统中,配电线路内由同一间接接触防护电器保护的外露可导电部分,应用保护导体连接至共用或各自的接地极上。当有多级保护时,各级应有各自的或共同的接地极。

5.2.15 TT 系统配电线路间接接触防护电器的动作特性,应符合下式的要求:

$$R_A I_a \leq 50V \quad (5.2.15)$$

式中: R_A ——外露可导电部分的接地电阻和保护导体电阻之和(Ω)。

5.2.16 TT 系统中,间接接触防护的保护电器切断故障回路的动作电流:当采用熔断器时,应为保证熔断器在 5s 内切断故障回路的电流;当采用断路器时,应为保证断路器瞬时切断故障回路的电流;当采用剩余电流保护器时,应为额定剩余动作电流。

5.2.17 TT 系统中,配电线路间接接触防护电器的动作特性不符合本规范第 5.2.15 条的规定时,应按本规范第 5.2.5 条的规定做局部等电位联结或辅助等电位联结。

5.2.18 TT 系统中,配电线路的间接接触防护的保护电器应采用剩余电流动作保护电器或过电流保护电器。

(Ⅳ) IT 系统

5.2.19 在 IT 系统的配电线路中,当发生第一次接地故障时,应发出报警信号,且故障电流应符合下式的要求:

$$R_A I_d \leq 50V \quad (5.2.19)$$

式中: I_d ——相导体和外露可导电部分间第一次接地故障的故障电流(A),此值应计及泄漏电流和电气装置全部接地阻抗值的影响。

5.2.20 IT 系统应设置绝缘监测器。当发生第一次接地故障或绝缘电阻低于规定的整定值时,应由绝缘监测器发出音响和灯光信号,且灯光信号应持续到故障消除。

5.2.21 IT 系统的外露可导电部分可采用共同的接地极接地,亦可个别或成组地采用单独的接地极接地,并应符合下列规定:

1 当外露可导电部分为共同接地,发生第二次接地故障时,故障回路的切断应符合本规范规定的 TN 系统自动切断电源的要求;

2 当外露可导电部分单独或成组地接地,发生第二次接地故障时,故障回路的切断应符合本规范规定的 TT 系统自动切断电源的要求。

5.2.22 IT 系统不宜配出中性导体。

5.2.23 在 IT 系统的配电线路中,当发生第二次接地故障时,故障回路的最长切断时间不应大于表 5.2.23 的规定。

表 5.2.23 IT 系统第二次故障时最长切断时间

相对地标称电压/ 相间标称电压(V)	切断时间 (s)	
	没有中性导体配出	有中性导体配出
220/380	0.4	0.8
380/660	0.2	0.4
580/1000	0.1	0.2

5.2.24 IT 系统的配电线路符合本规范第 5.2.21 条第 1 款规定时,应由过电流保护电器或剩余电流保护器切断故障回路,并应符合下列规定:

1 当 IT 系统不配出中性导体时,保护电器动作特性应符合下式的要求:

$$Z_c I_c \leq \frac{\sqrt{3}}{2} U_0 \quad (5.2.24-1)$$

2 当 IT 系统配出中性导体时,保护电器动作特性应符合下式的要求:

$$Z_c I_c \leq \frac{1}{2} U_0 \quad (5.2.24-2)$$

式中: Z_c ——包括相导体和保护导体的故障回路的阻抗(Ω);

Z_d ——包括相导体、中性导体和保护导体的故障回路的阻抗
(Ω);

I_c ——保证保护电器在表 5.2.23 规定的时间或其他回路允许的 5s 内切断故障回路的电流(A)。

5.3 SELV 系统和 PELV 系统及 FELV 系统

(I) SELV 系统和 PELV 系统

5.3.1 直接接触防护的措施和间接接触防护的措施,除本规范第 5.1 节和第 5.2 节规定的防护措施外,亦可采用 SELV 系统和 PELV 系统作为防护措施。

5.3.2 SELV 系统和 PELV 系统的标称电压不应超过交流方均根值 50V。当系统由自耦变压器、分压器或半导体器件等设备从高于 50V 电压系统供电时,应对输入回路采取保护措施。特殊装置或场所的电压限值,应符合现行国家标准《建筑物电气装置》GB 16895 系列标准中的有关标准的规定。

5.3.3 SELV 系统和 PELV 系统的电源,应符合下列要求之一:

1 由符合现行国家标准《隔离变压器和安全隔离变压器 技术要求》GB 13028 的安全隔离变压器供电;

2 具备与本条第 1 款规定的安全隔离变压器有同等安全程度的电源;

3 电化学电源或与高于交流方均根值 50V 电压的回路无关的其他电源;

4 符合相应标准,而且即使内部发生故障也保证能使出线端子的电压不超过交流方均根值 50V 的电子器件构成的电源。当发生直接接触和间接接触时,电子器件能保证出线端子的电压立即降低到等于小于交流方均根值 50V 时,出线端子的电压可高于交流方均根值 50V 的电压。

5.3.4 SELV 系统和 PELV 系统的安全隔离变压器或电动发电机等移动式安全电源,应达到 II 类设备或与 II 类设备等效绝缘的

防护要求。

5.3.5 SELV 系统和 PELV 系统回路的带电部分相互之间及与其他回路之间,应进行电气分隔,且不应低于安全隔离变压器的输入和输出回路之间的隔离要求。

5.3.6 每个 SELV 系统和 PELV 系统的回路导体,应与其他回路导体分开布置。当不能分开布置时,应采取下列措施之一:

1 SELV 系统和 PELV 系统的回路导体应做基本绝缘,并应将其封闭在非金属护套内;

2 不同电压的回路导体,应用接地的金属屏蔽或接地的金属护套隔开;

3 不同电压的回路可包含在一个多芯电缆或导体组内,但 SELV 系统和 PELV 系统的回路导体应单独或集中地按其中最高电压绝缘。

5.3.7 SELV 系统的回路带电部分严禁与地、其他回路的带电部分或保护导体相连接,并应符合下列要求:

1 设备的外露可导电部分不应与下列部分连接:

1)地;

2)其他回路的保护导体或外露可导电部分;

3)装置外可导电部分。

2 电气设备因功能的要求与装置外可导电部分连接时,应采取能保证这种连接的电压不会高于交流方均根值 50V 的措施。

3 SELV 系统回路的外露可导电部分有可能接触其他回路的外露可导电部分时,其电击防护除依靠 SELV 系统保护外,尚应依靠可能被接触的其他回路的外露可导电部分所采取的保护措施。

5.3.8 SELV 系统,当标称电压超过交流方均根值 25V 时,直接接触防护应采取下列措施之一:

1 设置防护等级不低于现行国家标准《外壳防护等级(IP 代码)》GB 4208 规定的 $IP \times \times B$ 级或 $IP2 \times$ 级的遮栏或外护物;

2 采用能承受交流方均根值 500V、时间为 1min 的电压耐受试验的绝缘。

5.3.9 当 SELV 系统的标称电压不超过交流方均根值 25V 时,除国家现行有关标准另有规定外,可不设直接接触防护。

5.3.10 PELV 系统的直接接触防护,应采用本规范第 5.3.8 条规定的措施。当建筑物内外已设置总等电位联结,PELV 系统的接地配置和外露可导电部分已用保护导体连接到总接地端子上,且符合下列条件时,可不采取直接接触防护措施:

1 设备在干燥场所使用、预计人体不会大面积触及带电部分并且标称电压不超过交流方均根值 25V;

2 在其他情况下,标称电压不超过交流方均根值 6V。

5.3.11 SELV 系统的插头和插座,应符合下列规定:

1 插头应不能插入其他电压系统的插座;

2 其他电压系统的插头应不能插入插座;

3 插座应无保护导体的插孔。

5.3.12 PELV 系统的插头和插座,应符合本规范第 5.3.11 条的第 1 款和第 2 款的要求。

(II) FELV 系统

5.3.13 当不必要采用 SELV 系统或 PELV 系统保护或因功能上的原因使用了标称电压小于等于交流方均根值 50V 的电压,但本规范第 5.3.1 条~第 5.3.12 条的规定不能完全满足其要求时,可采用 FELV 系统。

5.3.14 FELV 系统的直接接触防护,应采取下列措施之一:

1 应装设符合本规范第 5.1 节(II)要求的遮栏或外护物;

2 应采用与一次回路所要求的最低试验电压相当的绝缘。

5.3.15 当属于 FELV 系统的一部分的设备的绝缘不能耐受一次回路所要求的试验电压时,设备可接近的非导电部分的绝缘应加强,且应使其能耐受交流方均根值为 1500V、时间为 1min 的试验电压。

5.3.16 FELV 系统的间接接触防护,应采取下列措施之一:

1 当一次回路采用自动切断电源的防护措施时,应将 FELV 系统中的设备外露可导电部分与一次回路的保护导体连接,此时不排除 FELV 系统中的带电导体与该一次回路保护导体的连接;

2 当一次回路采用电气分隔防护时,应将 FELV 系统中的设备外露可导电部分与一次回路的不接地等电位联结导体连接。

5.3.17 FELV 系统的插头和插座,应符合本规范第 5.3.11 条第 1 款、第 2 款的规定。

6 配电线路的保护

6.1 一般规定

- 6.1.1 配电线路应装设短路保护和过负荷保护。
- 6.1.2 配电线路装设的上下级保护电器,其动作特性应具有选择性,且各级之间应能协调配合。非重要负荷的保护电器,可采用部分选择性或无选择性切断。
- 6.1.3 用电设备末端配电线路的保护,除应符合本规范的规定外,尚应符合现行国家标准《通用用电设备配电设计规范》GB 50055 的有关规定。
- 6.1.4 除当回路相导体的保护装置能保护中性导体的短路,而且正常工作时通过中性导体的最大电流小于其载流量外,尚应采取当中性导体出现过电流时能自动切断相导体的措施。

6.2 短路保护

- 6.2.1 配电线路的短路保护电器,应在短路电流对导体和连接处产生的热作用和机械作用造成危害之前切断电源。
- 6.2.2 短路保护电器,应能分断其安装处的预期短路电流。预期短路电流,应通过计算或测量确定。当短路保护电器的分断能力小于其安装处预期短路电流时,在该段线路的上一级应装设具有所需分断能力的短路保护电器;其上下两级的短路保护电器的动作特性应配合,使该段线路及其短路保护电器能承受通过的短路能量。
- 6.2.3 绝缘导体的热稳定,应按其截面积校验,且应符合下列规定:
- 1 当短路持续时间小于等于 5s 时,绝缘导体的截面积应符合

合本规范公式(3.2.14)的要求,其相导体的系数可按本规范表A.0.7的规定确定;

2 短路持续时间小于0.1s时,校验绝缘导体截面积应计入短路电流非周期分量的影响;大于5s时,校验绝缘导体截面积应计入散热的影响。

6.2.4 当短路保护电器为断路器时,被保护线路末端的短路电流不应小于断路器瞬时或短延时过电流脱扣器整定电流的1.3倍。

6.2.5 短路保护电器应装设在回路首端和回路导体载流量减小的地方。当不能设置在回路导体载流量减小的地方时,应采用下列措施:

1 短路保护电器至回路导体载流量减小处的这一段线路长度,不应超过3m;

2 应采取将该段线路的短路危险减至最小的措施;

3 该段线路不应靠近可燃物。

6.2.6 导体载流量减小处回路的短路保护,当离短路点最近的绝缘导体的热稳定和上一级短路保护电器符合本规范第6.2.3条、第6.2.4条的规定时,该段回路可不装设短路保护电器,但应敷设在可燃或难燃材料的管、槽内。

6.2.7 下列连接线或回路,当在布线时采取了防止机械损伤等保护措施,且布线不靠近可燃物时,可不装设短路保护电器:

1 发电机、变压器、整流器、蓄电池与配电控制屏之间的连接线;

2 断电比短路导致的线路烧毁更危险的旋转电机励磁回路、起重电磁铁的供电回路、电流互感器的二次回路等;

3 测量回路。

6.2.8 并联导体组成的回路,任一导体在最不利的位置处发生短路故障时,短路保护电器应能立即可靠切断该段故障线路,其短路保护电器的装设,应符合下列规定:

1 当符合下列条件时,可采用一个短路保护电器:

1) 布线时所有并联导体采用了防止机械损伤等保护措施;

2) 导体不靠近可燃物。

2 两根导体并联的线路,当不能满足本条第1款条件时,在每根并联导体的供电端应装设短路保护电器。

3 超过两根导体的并联线路,当不能满足本条第1款条件时,在每根并联导体的供电端和负荷端均应装设短路保护电器。

6.3 过负荷保护

6.3.1 配电线路的过负荷保护,应在过负荷电流引起的导体温升对导体的绝缘、接头、端子或导体周围的物质造成损害之前切断电源。

6.3.2 过负荷保护电器宜采用反时限特性的保护电器,其分断能力可低于保护电器安装处的短路电流值,但应能承受通过的短路能量。

6.3.3 过负荷保护电器的动作特性,应符合下列公式的要求:

$$I_B \leq I_n \leq I_Z \quad (6.3.3-1)$$

$$I_2 \leq 1.45 I_Z \quad (6.3.3-2)$$

式中: I_B ——回路计算电流(A);

I_n ——熔断器熔体额定电流或断路器额定电流或整定电流(A);

I_Z ——导体允许持续载流量(A);

I_2 ——保证保护电器可靠动作的电流(A)。当保护电器为断路器时, I_2 为约定时间内的约定动作电流;当为熔断器时, I_2 为约定时间内的约定熔断电流。

6.3.4 过负荷保护电器,应装设在回路首端或导体载流量减小处。当过负荷保护电器与回路导体载流量减小处之间的这一段线路没有引出分支线路或插座回路,且符合下列条件之一时,过负荷保护电器可在该段回路任意处装设:

1 过负荷保护电器与回路导体载流量减小处的距离不超过3m,该段线路采取了防止机械损伤等保护措施,且不靠近可燃物;

2 该段线路的短路保护符合本规范第 6.2 节的规定。

6.3.5 除火灾危险、爆炸危险场所及其他有规定的特殊装置和场所外,符合下列条件之一的配电线路,可不装设过负荷保护电器:

1 回路中载流量减小的导体,当其过负荷时,上一级过负荷保护电器能有效保护该段导体;

2 不可能过负荷的线路,且该段线路的短路保护符合本规范第 6.2 节的规定,并没有分支线路或出线插座;

3 用于通信、控制、信号及类似装置的线路;

4 即使过负荷也不会发生危险的直埋电缆或架空线路。

6.3.6 过负荷断电将引起严重后果的线路,其过负荷保护不应切断线路,可作用于信号。

6.3.7 多根并联导体组成的回路采用一个过负荷保护电器时,其线路的允许持续载流量,可按每根并联导体的允许持续载流量之和计,且应符合下列规定:

1 导体的型号、截面、长度和敷设方式均相同;

2 线路全长内无分支线路引出;

3 线路的布置使各并联导体的负载电流基本相等。

6.4 配电线路电气火灾防护

6.4.1 当建筑物配电系统符合下列情况时,宜设置剩余电流监测或保护电器,其应动作于信号或切断电源:

1 配电线路绝缘损坏时,可能出现接地故障;

2 接地故障产生的接地电弧,可能引起火灾危险。

6.4.2 剩余电流监测或保护电器的安装位置,应能使其全面监视有起火危险的配电线路的绝缘情况。

6.4.3 为减少接地故障引起的电气火灾危险而装设的剩余电流监测或保护电器,其动作电流不应大于 300mA;当动作于切断电源时,应断开回路的所有带电导体。

7 配电线路的敷设

7.1 一般规定

7.1.1 配电线路的敷设,应符合下列条件:

- 1 与场所环境的特征相适应;
- 2 与建筑物和构筑物的特征相适应;
- 3 能承受短路可能出现的机电应力;
- 4 能承受安装期间或运行中布线可能遭受的其他应力和导线的自重。

7.1.2 配电线路的敷设环境,应符合下列规定:

- 1 应避免由外部热源产生的热效应带来的损害;
- 2 应防止在使用过程中因水的侵入或因进入固体物带来的损害;
- 3 应防止外部的机械性损害;
- 4 在有大量灰尘的场所,应避免由于灰尘聚集在布线上对散热带来的影响;
- 5 应避免由于强烈日光辐射带来的损害;
- 6 应避免腐蚀或污染物存在的场所对布线系统带来的损害;
- 7 应避免有植物和(或)霉菌衍生存在的场所对布线系统带来的损害;
- 8 应避免有动物的情况对布线系统带来的损害。

7.1.3 除下列回路的线路可穿在同一根导管内外,其他回路的线路不应穿于同一根导管内。

- 1 同一设备或同一流水作业线设备的电力回路和无防干扰要求的控制回路;

2 穿在同一管内绝缘导线总数不超过 8 根,且为同一照明灯具的几个回路或同类照明的几个回路。

7.1.4 在同一个槽盒里有几个回路时,其所有的绝缘导线应采用与最高标称电压回路绝缘相同的绝缘。

7.1.5 电缆敷设的防火封堵,应符合下列规定:

1 布线系统通过地板、墙壁、屋顶、天花板、隔墙等建筑构件时,其孔隙应按等同建筑构件耐火等级的规定封堵;

2 电缆敷设采用的导管和槽盒材料,应符合现行国家标准《电气安装用电缆槽管系统 第 1 部分:通用要求》GB/T 19215.1、《电气安装用电缆槽管系统 第 2 部分:特殊要求 第 1 节:用于安装在墙上或天花板上的电缆槽管系统》GB/T 19215.2 和《电气安装用导管系统 第 1 部分:通用要求》GB/T 20041.1 规定的耐燃试验要求,当导管和槽盒内部截面积等于大于 710mm^2 时,应从内部封堵;

3 电缆防火封堵的材料,应按耐火等级要求,采用防火胶泥、耐火隔板、填料阻火包或防火帽;

4 电缆防火封堵的结构,应满足按等效工程条件下标准试验的耐火极限。

7.2 绝缘导线布线

(I) 直敷布线

7.2.1 正常环境的屋内场所除建筑物顶棚及地沟内外,可采用直敷布线,并应符合下列规定:

1 直敷布线应采用护套绝缘导线,其截面积不宜大于 6mm^2 ;

2 护套绝缘导线至地面的最小距离应符合表 7.2.1 的规定;

3 当导线垂直敷设时,距地面低于 1.8m 段的导线,应用导管保护;

表 7.2.1 护套绝缘导线至地面的最小距离(m)

布线方式		最小距离
水平敷设	屋内	2.5
	屋外	2.7
垂直敷设	屋内	1.8
	屋外	2.7

4 导线与接地导体及不发热的管道紧贴交叉时,应用绝缘管保护;敷设在易受机械损伤的场所应用钢管保护;

5 不应将导线直接埋入墙壁、顶棚的抹灰层内。

(II)瓷夹、塑料线夹、鼓形绝缘子、针式绝缘子布线

7.2.2 正常环境的屋内场所和挑檐下的屋外场所,可采用瓷夹或塑料线夹布线。

7.2.3 采用瓷夹、塑料线夹、鼓形绝缘子和针式绝缘子在屋内、屋外布线时,其导线至地面的距离,应符合本规范表 7.2.1 的规定。

7.2.4 采用鼓形绝缘子和针式绝缘子在屋内、屋外布线时,其导线最小间距,应符合表 7.2.4 的规定。

表 7.2.4 屋内、屋外布线的导线最小间距

支持点间距(m)	导线最小间距(mm)	
	屋内布线	屋外布线
≤ 1.5	50	100
$> 1.5, \text{且} \leq 3$	75	100
$> 3, \text{且} \leq 6$	100	150
$> 6, \text{且} \leq 10$	150	200

7.2.5 导线明敷在屋内高温辐射或对导线有腐蚀的场所时,导线之间及导线至建筑物表面的最小净距应符合表 7.2.5 的规定。

表 7.2.5 导线之间及导线至建筑物表面的最小净距

固定点间距(m)	最小净距(mm)
≤ 1.5	75
$> 1.5, \text{且} \leq 3$	100
$> 3, \text{且} \leq 6$	150
> 6	200

7.2.6 屋外布线的导线至建筑物的最小间距,应符合表 7.2.6 的规定。

表 7.2.6 导线至建筑物的最小间距(mm)

布线方式		最小间距
水平敷设时的 垂直间距	在阳台、平台上和 跨越建筑物顶	2500
	在窗户上	200
	在窗户下	800
垂直敷设时至阳台、窗户的水平间距		600
导线至墙壁和构架的间距(挑檐下除外)		35

(Ⅲ) 金属导管和金属槽盒布线

7.2.7 对金属导管、金属槽盒有严重腐蚀的场所,不宜采用金属导管、金属槽盒布线。

7.2.8 在建筑物闷顶内有可燃物时,应采用金属导管、金属槽盒布线。

7.2.9 同一回路的所有相线和中性线,应敷设在同一金属槽盒内或穿于同一根金属导管内。

7.2.10 暗敷于干燥场所的金属导管布线,金属导管的管壁厚度不应小于 1.5mm;明敷于潮湿场所或直接埋于素土内的金属导管布线,金属导管应符合现行国家标准《电气安装用导管系统 第 1 部分:通用要求》GB/T 20041.1 或《低压流体输送用焊接钢管》GB/T 3091 的有关规定;当金属导管有机械外压力时,金属导管

应符合现行国家标准《电气安装用导管系统 第1部分:通用要求》GB/T 20041.1中耐压分类为中型、重型及超重型金属导管的规定。

7.2.11 金属导管和金属槽盒敷设时,应符合下列规定:

1 与热水管、蒸汽管同侧敷设时,应敷设在热水管、蒸汽管下方。当有困难时,亦可敷设在热水管、蒸汽管上方,其净距应符合下列要求:

1)敷设在热水管下方时,不宜小于0.2m;在上方时,不宜小于0.3m;

2)敷设在蒸汽管下方时,不宜小于0.5m;在上方时,不宜小于1.0m;

3)对有保温措施的热水管、蒸汽管,其净距不宜小于0.2m。

2 当不能符合本条第1款要求时,应采取隔热措施。

3 与其他管道的平行净距不应小于0.1m。

4 当与水管同侧敷设时,宜将金属导管与金属槽盒敷设在水管的上方。

5 管线互相交叉时的净距,不宜小于其平行的净距。

7.2.12 暗敷于地下的金属导管不应穿过设备基础;金属导管及金属槽盒在穿过建筑物伸缩缝、沉降缝时,应采取防止伸缩或沉降的补偿措施。

7.2.13 采用金属导管布线,除非重要负荷、线路长度小于15m、金属导管的壁厚大于等于2mm,并采取了可靠的防水、防腐蚀措施后,可在屋外直接埋地敷设外,不宜在屋外直接埋地敷设。

7.2.14 同一路径无防干扰要求的线路,可敷设于同一金属导管或金属槽盒内。金属导管或金属槽盒内导线的总截面积不宜超过其截面积的40%,且金属槽盒内载流导线不宜超过30根。

7.2.15 控制、信号等非电力回路导线敷设于同一金属导管或金属槽盒内时,导线的总截面积不宜超过其截面的50%。

7.2.16 除专用接线盒内外,导线在金属槽盒内不应有接头。有

专用接线盒的金属槽盒宜布置在易于检查的场所。导线和分支接头的总截面积不应超过该点槽盒内截面积的75%。

7.2.17 金属槽盒垂直或倾斜敷设时,应采取防止导线在线槽内移动的措施。

7.2.18 金属槽盒敷设的吊架或支架,宜在下列部位设置:

- 1 直线段宜为2m~3m或槽盒接头处;
- 2 槽盒首端、终端及进出接线盒0.5m处;
- 3 槽盒转角处。

7.2.19 金属槽盒的连接处,不得设在穿楼板或墙壁等孔处。

7.2.20 由金属槽盒引出的线路,可采用金属导管、塑料导管、可弯曲金属导管、金属软导管或电缆等布线方式。导线在引出部分应有防止损伤的措施。

(IV) 可弯曲金属导管布线

7.2.21 敷设在正常环境屋内场所的建筑物顶棚内或暗敷于墙体、混凝土地面、楼板垫层或现浇钢筋混凝土楼板内时,可采用基本型可弯曲金属导管布线。明敷于潮湿场所或直埋地下素土内时,应采用防水型可弯曲金属导管。

7.2.22 可弯曲金属导管布线,管内导线的总截面积不宜超过管内截面积的40%。

7.2.23 可弯曲金属导管布线,其与热水管、蒸汽管或其他管路同侧敷设时,应符合本规范第7.2.11条的规定。

7.2.24 暗敷于现浇钢筋混凝土楼板内的可弯曲金属导管,其表面混凝土覆盖层不应小于15mm。

7.2.25 在可弯曲金属导管有可能受重物压力或明显机械冲击处,应采取保护措施。

7.2.26 可弯曲金属导管布线,导管的金属外壳等非带电金属部分应可靠接地,且不应利用导管金属外壳作接地线。

7.2.27 暗敷于地下的可弯曲金属导管的管路不应穿过设备基础。

(V) 地面内暗装金属槽盒布线

7.2.28 正常环境下大空间且隔断变化多、用电设备移动性大或敷有多功能线路的屋内场所,宜采用地面内暗装金属槽盒布线,且应暗敷于现浇混凝土地面、楼板或楼板垫层内。

7.2.29 采用地面内暗装金属槽盒布线时,应将同一回路的所有导线敷设在同一槽盒内。

7.2.30 采用地面内暗装金属槽盒布线时,应将电力线路、非电力线路分槽或增加隔板敷设,两种线路交叉处应设置有屏蔽分线板的分线盒。

7.2.31 由配电箱、电话分线箱及接线端子箱等设备引至地面内暗装金属槽盒的线路,宜采用金属管布线方式引入分线盒,或以终端连接器直接引入槽盒。

7.2.32 地面内暗装金属槽盒出线口和分线盒不应突出地面,且应做好防水密封处理。

(VI) 塑料导管和塑料槽盒布线

7.2.33 有酸碱腐蚀介质的场所宜采用塑料导管和塑料槽盒布线,但在高温和易受机械损伤的场所不宜采用明敷。

7.2.34 布线用塑料导管,应符合现行国家标准《电气安装用电缆导管系统 第1部分:通用要求》GB/T 20041.1中非火焰蔓延型塑料导管;布线用塑料槽盒,应符合现行国家标准《电气安装用电缆槽管系统 第1部分:通用要求》GB/T 19215.1中非火焰蔓延型的有关规定。塑料导管暗敷或埋地敷设时,应选用中等机械应力以上的导管,并应采取防止机械损伤的措施。

7.2.35 塑料导管和塑料槽盒不宜与热水管、蒸汽管同侧敷设。

7.2.36 塑料导管和塑料槽盒布线,应符合本规范第7.2.14条、第7.2.15条和第7.2.16条的有关规定。

7.3 钢索布线

7.3.1 钢索布线在对钢索有腐蚀的场所,应采取防腐蚀措施。

7.3.2 钢索上绝缘导线至地面的距离,应符合本规范第7.2.1条第2款的规定。

7.3.3 钢索布线应符合下列规定:

1 屋内的钢索布线,采用绝缘导线明敷时,应采用瓷夹、塑料夹、鼓形绝缘子或针式绝缘子固定;采用护套绝缘导线、电缆、金属导管及金属槽盒或塑料导管及塑料槽盒布线时,可将其直接固定于钢索上;

2 屋外的钢索布线,采用绝缘导线明敷时,应采用鼓形绝缘子、针式或蝶式绝缘子固定;采用电缆、金属导管及金属槽盒布线时,可将其直接固定于钢索上。

7.3.4 钢索布线所采用的钢索的截面积,应根据跨距、荷重和机械强度等因素确定,且不宜小于 10mm^2 。钢索固定件应镀锌或涂防腐漆。钢索除两端拉紧外,跨距大的应在中间增加支持点,其间距不宜大于12m。

7.3.5 在钢索上吊装金属导管或塑料导管布线时,应符合下列规定:

1 支持点之间及支持点与灯头盒之间的最大间距,应符合表7.3.5的规定:

表 7.3.5 支持点之间及支持点与灯头盒之间的最大间距(mm)

布线类别	支持点之间	支持点与灯头盒之间
金属导管	1500	200
塑料导管	1000	150

2 吊装接线盒和管道的扁钢卡子宽度,不应小于20mm;吊装接线盒的卡子,不应少于2个。

7.3.6 钢索上吊装护套绝缘导线布线时,应符合下列规定:

1 采用铝卡子直敷在钢索上时,其支持点间距不应大于500mm;卡子距接线盒的间距不应大于100mm;

2 采用橡胶和塑料护套绝缘导线时,接线盒应采用塑料

制品。

7.3.7 钢索上采用瓷瓶吊装绝缘导线布线时,应符合下列规定:

- 1 支持点间距不应大于 1.5m;
- 2 线间距离,屋内不应小于 50mm;屋外不应小于 100mm;
- 3 扁钢吊架终端应加拉线,其直径不应小于 3mm。

7.4 裸导体布线

7.4.1 除配电室外,无遮护的裸导体至地面的距离,不应小于 3.5m;采用防护等级不低于现行国家标准《外壳防护等级(IP 代码)》GB 4208 规定的 IP2X 的网孔遮栏时,不应小于 2.5m。网状遮栏与裸导体的间距,不应小于 100mm;板状遮栏与裸导体的间距,不应小于 50mm。

7.4.2 裸导体与需经常维护的管道同侧敷设时,裸导体应敷设在管道的上方。

7.4.3 裸导体与需经常维护的管道以及与生产设备最凸出部位的净距不应小于 1.8m;当其净距小于等于 1.8m 时,应加遮栏。

7.4.4 裸导体的线间及裸导体至建筑物表面的最小净距应符合本规范表 7.2.5 的规定。硬导体固定点的间距,应符合在通过最大短路电流时的动稳定要求。

7.4.5 桥式起重机上方的裸导体至起重机平台铺板的净距不应小于 2.5m;当其净距小于等于 2.5m 时,在裸导体下方应装设遮栏。除滑触线本身的辅助导线外,裸导体不宜与起重机滑触线敷设在同一支架上。

7.5 封闭式母线布线

7.5.1 干燥和无腐蚀性气体的屋内场所,可采用封闭式母线布线。

7.5.2 封闭式母线敷设时,应符合下列规定:

1 水平敷设时,除电气专用房间外,与地面的距离不应小于2.2m;垂直敷设时,距地面1.8m以下部分应采取防止母线机械损伤措施。母线终端无引出线和引入线时,端头应封闭。

2 水平敷设时,宜按荷载曲线选取最佳跨距进行支撑,且支撑点间距宜为2m~3m。

3 垂直敷设时,在通过楼板处应采用专用附件支撑。进线盒及末端悬空时,应采用支架固定。

4 直线敷设长度超过制造厂给定的数值时,宜设置伸缩节。在封闭式母线水平跨越建筑物的伸缩缝或沉降缝处,应采取防止伸缩或沉降的措施。

5 母线的插接分支点,应设在安全及安装维护方便的地方。

6 母线的连接点不应在穿过楼板或墙壁处。

7 母线在穿过防火墙及防火楼板时,应采取防火隔离措施。

7.5.3 封闭式母线外壳及支架应可靠接地,全长应不少于2处与接地干线相连。

7.6 电缆布线

(I) 一般规定

7.6.1 电缆路径的选择,应符合下列规定:

1 应使电缆不易受到机械、振动、化学、地下电流、水锈蚀、热影响、蜂蚁和鼠害等损伤;

2 应便于维护;

3 应避开场地规划中的施工用地或建设用地;

4 应使电缆路径较短。

7.6.2 露天敷设的有塑料或橡胶外护层的电缆,应避免日光长时间的直晒;当无法避免时,应加装遮阳罩或采用耐日照的电缆。

7.6.3 电缆在屋内、电缆沟、电缆隧道和电气竖井内明敷时,不应采用易延燃的外保护层。

7.6.4 电缆不应在有易燃、易爆及可燃的气体管道或液体管道的

隧道或沟道内敷设。当受条件限制需要在这类隧道或沟道内敷设电缆时,应采取防爆、防火的措施。

7.6.5 电力电缆不宜在有热力管道的隧道或沟道内敷设。当需要敷设时,应采取隔热措施。

7.6.6 支承电缆的构架,采用钢制材料时,应采取热镀锌或其他防腐措施;在有较严重腐蚀的环境中,应采取相适应的防腐措施。

7.6.7 电缆宜在进户处、接头、电缆头处或地沟及隧道中留有一定长度的余量。

(II) 电缆在屋内敷设

7.6.8 无铠装的电缆在屋内明敷,除明敷在电气专用房间外,水平敷设时,与地面的距离不应小于 2.5m;垂直敷设时,与地面的距离不应小于 1.8m;当不能满足上述要求时,应采取防止电缆机械损伤的措施。

7.6.9 屋内相同电压的电缆并列明敷时,除敷设在托盘、梯架和槽盒内外,电缆之间的净距不应小于 35mm,且不应小于电缆外径。1kV 及以下电力电缆及控制电缆与 1kV 以上电力电缆并列明敷时,其净距不应小于 150mm。

7.6.10 在屋内架空明敷的电缆与热力管道的净距,平行时不应小于 1m;交叉时不应小于 0.5m;当净距不能满足要求时,应采取隔热措施。电缆与非热力管道的净距,不应小于 0.15m;当净距不能满足要求时,应在与管道接近的电缆段上,以及由该段两端向外延伸大于等于 0.5m 以内的电缆段上,采取防止电缆受机械损伤的措施。在有腐蚀性介质的房屋内明敷的电缆,宜采用塑料护套电缆。

7.6.11 钢索上电缆布线吊装时,电力电缆固定点间的间距不应大于 0.75m;控制电缆固定点间的间距不应大于 0.6m。

7.6.12 电缆在屋内埋地穿管敷设,或通过墙、楼板穿管时,其穿管的内径不应小于电缆外径的 1.5 倍。

7.6.13 除技术夹层外,电缆托盘和梯架距地面的高度不宜低于2.5m。

7.6.14 电缆在托盘和梯架内敷设时,电缆总截面积与托盘和梯架横断面面积之比,电力电缆不应大于40%,控制电缆不应大于50%。

7.6.15 电缆托盘和梯架水平敷设时,宜按荷载曲线选取最佳跨距进行支撑,且支撑点间距宜为1.5m~3m。垂直敷设时,其固定点间距不宜大于2m。

7.6.16 电缆托盘和梯架多层敷设时,其层间距离应符合下列规定:

1 控制电缆间不应小于0.20m;

2 电力电缆间不应小于0.30m;

3 非电力电缆与电力电缆间不应小于0.50m;当有屏蔽盖板时,可为0.30m;

4 托盘和梯架上部距顶棚或其他障碍物不应小于0.30m。

7.6.17 几组电缆托盘和梯架在同一高度平行敷设时,各相邻电缆托盘和梯架间应有满足维护、检修的距离。

7.6.18 下列电缆,不宜敷设在同一层托盘和梯架上:

1 1kV以上与1kV及以下的电缆;

2 同一路径向一级负荷供电的双路电源电缆;

3 应急照明与其他照明的电缆;

4 电力电缆与非电力电缆。

7.6.19 本规范第7.6.18条规定的电缆,当受条件限制需安装在同一层托盘和梯架上时,应采用金属隔板隔开。

7.6.20 电缆托盘和梯架不宜敷设在热力管道的上方及腐蚀性液体管道的下方;腐蚀性气体的管道,当气体比重大于空气时,电缆托盘和梯架宜敷设在其上方;当气体比重小于空气时,宜敷设在其下方。电缆托盘和梯架与管道的最小净距,应符合表7.6.20的规定。

表 7.6.20 电缆托盘和梯架与各种管道的最小净距(m)

管道类别		平行净距	交叉净距
有腐蚀性液体、气体的管道		0.5	0.5
热力管道	有保温层	0.5	0.3
	无保温层	1.0	0.5
其他工艺管道		0.4	0.3

7.6.21 电缆托盘和梯架在穿过防火墙及防火楼板时,应采取防火封堵。

7.6.22 金属电缆托盘、梯架及支架应可靠接地,全长不应少于 2 处与接地干线相连。

(Ⅲ) 电缆在电缆隧道或电缆沟内敷设

7.6.23 电缆在电缆隧道或电缆沟内敷设时,其通道宽度和支架层间垂直的最小净距,应符合表 7.6.23 的规定。

表 7.6.23 通道宽度和电缆支架层间垂直的最小净距(m)

项 目		通道宽度		支架层间垂直最小净距	
		两侧设支架	一侧设支架	电力线路	控制线路
电缆隧道		1.00	0.90	0.20	0.12
电缆沟	沟深 ≤ 0.60	0.30	0.30	0.15	0.12
	沟深 > 0.60	0.50	0.45	0.15	0.12

7.6.24 电缆隧道和电缆沟应采取防水措施,其底部排水沟的坡度不应小于 0.5%,并应设集水坑,积水可经集水坑用泵排出。当有条件时,积水可直接排入下水道。

7.6.25 在多层支架上敷设电缆时,电力电缆应敷设在控制电缆的上层;当两侧均有支架时,1kV 及以下的电力电缆和控制电缆宜与 1kV 以上的电力电缆分别敷设于不同侧支架上。

7.6.26 电缆支架的长度,在电缆沟内不宜大于 350mm;在电缆隧道内不宜大于 500mm。

7.6.27 电缆在电缆隧道或电缆沟内敷设时,支架间或固定点间的最大间距应符合表 7.6.27 的规定。

表 7.6.27 电缆支架间或固定点间的最大间距(m)

敷设方式		水平敷设	垂直敷设
塑料护套、钢带铠装	电力电缆	1.0	1.5
	控制电缆	0.8	1.0
钢丝铠装		3.0	6.0

7.6.28 电缆沟在进入建筑物处应设防火墙。电缆隧道进入建筑物处以及在进入变电所处,应设带门的防火墙。防火门应装锁。电缆的穿墙处保护管两端应采用难燃材料封堵。

7.6.29 电缆沟或电缆隧道,不应设在可能流入熔化金属液体或损害电缆外护层和护套的地段。

7.6.30 电缆沟盖板宜采用钢筋混凝土盖板或钢盖板。钢筋混凝土盖板的重量不宜超过 50kg,钢盖板的重量不宜超过 30kg。

7.6.31 电缆隧道内的净高不应低于 1.9m。局部或与管道交叉处净高不宜小于 1.4m。隧道内应采取通风措施,有条件时宜采用自然通风。

7.6.32 当电缆隧道长度大于 7m 时,电缆隧道两端应设出口;两个出口间的距离超过 75m 时,尚应增加出口。人孔井可作为出口,人孔井直径不应小于 0.7m。

7.6.33 电缆隧道内应设照明,其电压不应超过 36V;当照明电压超过 36V 时,应采取安全措施。

7.6.34 与电缆隧道无关的管线不得穿过电缆隧道。电缆隧道和其他地下管线交叉时,应避免隧道局部下降。

(IV) 电缆埋地敷设

7.6.35 电缆直接埋地敷设时,沿同一路径敷设的电缆数量不宜超过 6 根。

7.6.36 电缆在屋外直接埋地敷设的深度不应小于 700mm;当直埋在农田时,不应小于 1m。在电缆上下方应均匀铺设砂层,其厚

度宜为 100mm；在砂层应覆盖混凝土保护板等保护层，保护层宽度应超出电缆两侧各 50mm。

7.6.37 在寒冷地区，屋外直接埋地敷设的电缆应埋设于冻土层以下。当受条件限制不能深埋时，应采取防止电缆受到损伤的措施。

7.6.38 电缆通过下列地段应穿管保护，穿管内径不应小于电缆外径的 1.5 倍：

1 电缆通过建筑物和构筑物的基础、散水坡、楼板和穿过墙体等处；

2 电缆通过铁路、道路处和可能受到机械损伤的地段；

3 电缆引出地面 2m 至地下 200mm 处的部分；

4 电缆可能受到机械损伤的地方。

7.6.39 埋地敷设的电缆间及其与建筑物、构筑物等的最小净距，应符合现行国家标准《电力工程电缆设计规范》GB 50217 的有关规定。

7.6.40 电缆与建筑物平行敷设时，电缆应埋设在建筑物的散水坡外。电缆引入建筑物时，其保护管应超出建筑物散水坡 100mm。

7.6.41 电缆与热力管沟交叉，当采用电缆穿隔热水泥管保护时，其长度应伸出热力管沟两侧各 2m；采用隔热保护层时，其长度应超过热力管沟两侧各 1m。

7.6.42 电缆与道路、铁路交叉时，应穿管保护，保护管应伸出路基 1m。

7.6.43 埋地敷设电缆的接头盒下面应垫混凝土基础板，其长度宜超出接头保护盒两端 0.6m~0.7m。

(V) 电缆在多孔导管内敷设

7.6.44 电缆在多孔导管内的敷设，应采用塑料护套电缆或裸铠装电缆。

7.6.45 多孔导管可采用混凝土管或塑料管。

7.6.46 多孔导管应一次留足备用管孔数；当无法预计发展情况

时,可留1个~2个备用孔。

7.6.47 当地面上均匀荷载超过 $10\text{t}/\text{m}^2$ 或通过铁路及遇有类似情况时,应采取防止多孔导管受到机械损伤的措施。

7.6.48 多孔导管孔的内径不应小于电缆外径的1.5倍,且穿电力电缆的管孔内径不应小于90mm;穿控制电缆的管孔内径不应小于75mm。

7.6.49 多孔导管的敷设,应符合下列规定:

1 多孔导管敷设时,应有倾向人孔井侧大于等于0.2%的排水坡度,并在人孔井内设集水坑,以便集中排水;

2 多孔导管顶部距地面不应小于0.7m,在人行道下面时不应小于0.5m;

3 多孔导管沟底部应垫平夯实,并应铺设厚度大于等于60mm的混凝土垫层。

7.6.50 采用多孔导管敷设,在转角、分支或变更敷设方式改为直埋或电缆沟敷设时,应设电缆人孔井。在直线段上设置的电缆人孔井,其间距不宜大于100m。

7.6.51 电缆人孔井的净空高度不应小于1.8m,其上部人孔的直径不应小于0.7m。

(VI) 矿物绝缘电缆敷设

7.6.52 屋内高温或耐火需要的场所,宜采用矿物绝缘电缆。

7.6.53 矿物绝缘电缆敷设时,其允许最小弯曲半径应符合表7.6.53的规定。

表 7.6.53 矿物绝缘电缆允许最小弯曲半径 (mm)

电缆外径	最小弯曲半径
<7	$2D$
$\geq 7, \text{且} < 12$	$3D$
$\geq 12, \text{且} < 15$	$4D$
≥ 15	$6D$

注: D 为电缆外径。

7.6.54 矿物绝缘电缆在下列场合敷设时,应将电缆敷设成“S”或“Ω”形。矿物绝缘电缆弯曲半径不应小于电缆外径的6倍。

- 1 在温度变化大的场合;
- 2 振动设备的布线;
- 3 建筑物的沉降缝和伸缩缝之间。

7.6.55 矿物绝缘电缆敷设时,除在转弯处、中间联结器两侧外,应设置固定点固定,固定点的最大间距应符合表7.6.55的规定。

表7.6.55 矿物绝缘电缆固定点间的最大间距(mm)

电缆外径	固定点间的最大间距	
	水平敷设	垂直敷设
<9	600	800
≥9,且<15	900	1200
≥15	1500	2000

注:当矿物绝缘电缆倾斜敷设时,电缆与垂直方向小于等于 30° 时,应按垂直敷设间距固定;大于 30° 时,应按水平敷设间距固定。

7.6.56 敷设的矿物绝缘电缆可能遭受到机械损伤的部位,应采取保护措施。

7.6.57 当矿物绝缘电缆敷设在対铜护套有腐蚀作用的环境或部分埋地、穿管敷设时,应采用有聚氯乙烯护套的电缆。

(VII) 预分支电缆敷设

7.6.58 预分支电缆敷设时,宜将分支电缆紧紧地绑扎在主干电缆上,待主干电缆安装固定后,再将分支电缆的绑扎解开。敷设安装时,不应过分强拉分支电缆。

7.6.59 预制分支电力电缆的主干电缆采用单芯电缆时,应防止涡流效应和电磁干扰,不应使用导磁金属夹具。

7.7 电气竖井布线

7.7.1 多层和高层建筑物内垂直配电干线的敷设,宜采用电气竖

井布线。

7.7.2 电气竖井垂直布线时,其固定及垂直干线与分支干线的连接方式,应能防止顶部最大垂直变位和层间垂直变位对干线的影晌,以及导线及金属保护管、罩等自重所带来的载重(荷重)影响。

7.7.3 电气竖井内垂直布线采用大容量单芯电缆、大容量母线作干线时,应符合下列要求:

- 1 载流量要留有裕度;
- 2 分支容易、安全可靠;
- 3 安装及维修方便和造价经济。

7.7.4 电气竖井的位置和数量,应根据用电负荷性质、供电半径、建筑物的沉降缝设置和防火分区等因素确定,并应符合下列规定:

- 1 应靠近用电负荷中心;
- 2 应避免邻近烟囱、热力管道及其他散热量大或潮湿的设施;
- 3 不应和电梯、管道间共用同一电气竖井。

7.7.5 电气竖井的井壁应采用耐火极限不低于 1h 的非燃烧体。电气竖井在每层楼应设维护检修门并应开向公共走廊,检修门的耐火极限不应低于丙级。楼层间应采用防火密封隔离。电缆和绝缘线在楼层间穿钢管时,两端管口空隙应做密封隔离。

7.7.6 同一电气竖井内的高压、低压和应急电源的电气线路,其间距不应小于 300mm 或采取隔离措施。高压线路应设有明显标志。当电力线路和非电力线路在同一电气竖井内敷设时,应分别在电气竖井的两侧敷设或采取防止干扰的措施;对回路线数及种类较多的电力线路和非电力线路,应分别设置在不同电气竖井内。

7.7.7 管路垂直敷设,当导线截面积小于等于 50mm^2 、长度大于 30m 或导线截面积大于 50mm^2 、长度大于 20m 时,应装设导线固

定盒,且在盒内用线夹将导线固定。

7.7.8 电气竖井的尺寸,除应满足布线间隔及端子箱、配电箱布置的要求外,在箱体前宜有大于等于0.8m的操作、维护距离。

7.7.9 电气竖井内不应设有与其无关的管道。

附录 A 系数 k 值

A. 0.1 由导体、绝缘和其他部分的材料以及初始和最终温度决定的系数,其值应按下列式计算:

$$k = \sqrt{\frac{Q_c (\beta + 20^\circ\text{C})}{\rho_{20}} I_n \left(1 + \frac{\theta_1 - \theta_2}{\beta + \theta_1} \right)} \quad (\text{A. 0.1})$$

式中: k ——系数;

Q_c ——导体材料在 20°C 时的体积热容量,按表 A. 0.1 的规定确定 [$\text{J}/(\text{C} \cdot \text{mm}^3)$];

β ——导体在 0°C 时电阻率温度系数的倒数,按表 A. 0.1 的规定确定 ($^\circ\text{C}$);

ρ_{20} ——导体材料在 20°C 时的电阻率,按表 A. 0.1 的规定确定 ($\Omega \cdot \text{mm}$);

θ_1 ——导体初始温度 ($^\circ\text{C}$);

θ_2 ——导体最终温度 ($^\circ\text{C}$).

表 A. 0.1 不同材料的参数值

材料	$\beta(^\circ\text{C})$	$Q_c[\text{J}/(\text{C} \cdot \text{mm}^3)]$	$\rho_{20}(\Omega \cdot \text{mm})$
铜	234.5	3.45×10^{-3}	17.241×10^{-4}
铝	228	2.5×10^{-3}	28.264×10^{-4}
铅	230	1.45×10^{-3}	214×10^{-4}
钢	202	3.8×10^{-3}	138×10^{-4}

A. 0.2 非电缆芯线且不与其他电缆成束敷设的绝缘保护导体的初始、最终温度和系数,其值应按表 A. 0.2 的规定确定。

表 A.0.2 非电缆芯线且与其他电缆成束敷设的
绝缘保护导体的初始、最终温度和系数

导体绝缘	温度(°C)		导体材料的系数		
	初始	最终	铜	铝	钢
70°C 聚氯乙烯	30	160(140)	143(133)	95(88)	52(49)
90°C 聚氯乙烯	30	160(140)	143(133)	95(88)	52(49)
90°C 热固性材料	30	250	176	116	64
60°C 橡胶	30	200	159	105	58
85°C 橡胶	30	220	166	110	60
硅橡胶	30	350	201	133	73

注：括号内数值适用于截面积大于 300mm² 的聚氯乙烯绝缘导体。

A.0.3 与电缆护层接触但不与其他电缆成束敷设的裸保护导体的初始、最终温度和系数，其值应按表 A.0.3 的规定确定。

表 A.0.3 与电缆护层接触但不与其他电缆成束敷设的
裸保护导体的初始、最终温度和系数

电缆护层	温度(°C)		导体材料的系数		
	初始	最终	铜	铝	钢
聚氯乙烯	30	200	159	105	58
聚乙烯	30	150	138	91	50
氟磺化聚乙烯	30	220	166	110	60

A.0.4 电缆芯线或与其他电缆或绝缘导体成束敷设的保护导体的初始、最终温度和系数，其值应按表 A.0.4 的规定确定。

表 A.0.4 电缆芯线或与其他电缆或绝缘导体成束敷设的
保护导体的初始、最终温度和系数

导体绝缘	温度(°C)		导体材料的系数		
	初始	最终	铜	铝	钢
70°C 聚氯乙烯	70	160(140)	115(103)	76(68)	42(37)
90°C 聚氯乙烯	90	160(140)	100(86)	66(57)	36(31)

续表 A. 0. 4

导体绝缘	温度(°C)		导体材料的系数		
	初始	最终	铜	铝	钢
90°C热固性材料	90	250	143	94	52
60°C橡胶	60	200	141	93	51
85°C橡胶	85	220	134	89	48
硅橡胶	180	350	132	87	47

注：括号内数值适用于截面积大于 300mm²的聚氯乙烯绝缘导体。

A. 0. 5 用电缆的金属护层作保护导体的初始、最终温度和系数，其值应按表 A. 0. 5 的规定确定。

表 A. 0. 5 用电缆的金属护层作保护导体的初始、最终温度和系数

电缆绝缘	温度(°C)		导体材料的系数			
	初始	最终	铜	铝	铅	钢
70°C聚氯乙烯	60	200	141	93	26	51
90°C聚氯乙烯	80	200	128	85	23	46
90°C热固性材料	80	200	128	85	23	46
60°C橡胶	55	200	144	95	26	52
85°C橡胶	75	220	140	93	26	51
硅橡胶	70	200	135	—	—	—
裸露的矿物护套	105	250	135	—	—	—

注：电缆的金属护层，如铠装、金属护套、同心导体等。

A. 0. 6 裸导体温度不损伤相邻材料时的初始、最终温度和系数，其值应按表 A. 0. 6 的规定确定。

表 A. 0. 6 裸导体温度不损伤相邻材料时的初始、最终温度和系数

裸导体所在的环境	温度(°C)			导体材料的系数			
	初始温度	最终温度			铜	铝	钢
		铜	铝	钢			
可见的和狭窄的区域内	30	500	300	500	228	125	62

续表 A. 0. 6

裸导体所在的环境	温度(℃)				导体材料的系数		
	初始温度	最终温度			铜	铝	钢
		铜	铝	钢			
正常环境	30	200	200	200	159	105	58
有火灾危险	30	150	150	150	138	91	50

A. 0. 7 相导体的初始、最终温度和系数,其值应按表 A. 0. 7 的规定确定。

表 A. 0. 7 相导体的初始、最终温度和系数

导体绝缘		温度(℃)		相导体的系数		
		初始温度	最终温度	铜	铝	铜导体的锡焊接头
聚氯乙烯		70	160(140)	115(103)	76(68)	115
交联聚乙烯和乙丙橡胶		90	250	143	94	—
工作温度 60℃ 的橡胶		60	200	141	93	—
矿物质	聚氯乙烯护套	70	160	115	—	—
	裸护套	105	250	135	—	—

注: 括号内数值适用于截面积大于 300mm² 的聚氯乙烯绝缘导体。

本规范用词说明

1 为便于在执行本规范条文时区别对待,对要求严格程度不同的用词说明如下:

1)表示很严格,非这样做不可的:

正面词采用“必须”,反面词采用“严禁”;

2)表示严格,在正常情况下均应这样做的:

正面词采用“应”,反面词采用“不应”或“不得”;

3)表示允许稍有选择,在条件许可时首先应这样做的:

正面词采用“宜”,反面词采用“不宜”;

4)表示有选择,在一定条件下可以这样做的,采用“可”。

2 条文中指明应按其他有关标准执行的写法为:“应符合……的规定”或“应按……执行”。

引用标准名录

- 《电力工程电缆设计规范》GB 50217
- 《通用用电设备配电设计规范》GB 50055
- 《低压流体输送用焊接钢管》GB/T 3091
- 《外壳防护等级(IP代码)》GB 4208
- 《剩余电流动作保护电器的一般要求》GB/Z 6829
- 《隔离变压器和安全隔离变压器 技术要求》GB 13028
- 《建筑物电气装置 第5部分:电气设备的选择和安装 第523节:布线系统 载流量》GB/T 16895.15
- 《建筑物电气装置 第4-41部分:安全防护 电击防护》GB 16895.21
- 《电击防护 装置和设备的通用部分》GB/T 17045
- 《电气安装用电缆槽管系统 第1部分:通用要求》GB/T 19215.1
- 《电气安装用电缆槽管系统 第2部分:特殊要求 第1节:用于安装在墙上或天花板上的电缆槽管系统》GB/T 19215.2
- 《电气安装用导管系统 第1部分:通用要求》GB/T 20041.1

中华人民共和国国家标准

低压配电设计规范

GB 50054 - 2011

条文说明

修 订 说 明

《低压配电设计规范》GB 50054—2011,经住房和城乡建设部2011年7月26日以第1100号公告批准发布。

本规范修订遵循的主要原则:贯彻执行国家的有关法律、法规和政策,合理利用资源,充分考虑社会效益和经济效益;涉及人身及生产安全的使用强制性条文;采用行之有效的新技术,做到技术先进、经济合理、安全实用;积极采用国际标准和国外先进标准,并且符合中国国情;广泛征求意见,通过充分协商,共同确定;执行现行国家关于工程建设标准编制规定,确保可操作性;按“统一、协调、简化、选优”的原则严格把关,并注意与国家有关工程建设标准内容之间的协调。

本规范修订开展的主要工作:筹建规范修订编制组,制定规范修订工作大纲;编制规范初稿和专题调研大纲;编制规范征求意见稿,并经历了起草、汇总、互审、专题技术会议讨论定稿,以及征求意见稿征求意见的整理、汇总、分析等程序;编制规范送审稿,以及完成送审稿专家审查意见的修改;完成规范报批稿。

本规范修订,与上版规范比较在内容方面的变化的主要情况:将规范适用范围的电压由交流、工频500V以下修改为交流、工频1000V及以下;取消了原规范总则中对于选用铜、铝导体材质的规定;增设术语为单独一章,删除附录中的名词解释;补充了功能性开关电器和剩余电流动作保护电器选择和安装的规定;补充了选用具有中性极的开关电器的规定;补充了IT系统中安装绝缘监测电器的规定;补充了等电位联结用的保护联结导体截面积选择的规定;将原第三章“配电设备的布置”中的第二节“配电设备布置中的安全措施”和第四章“配电线路的保护”中的第四节“接地故障

保护”合并,并增加“SELV系统和PELV系统及FELV系统”一节,为第5章“电气装置的电击防护”;在“配电线路的保护”一章中增加了“配电线路电气火灾防护”一节;增加了关于“可弯曲金属导管布线”、“地面内暗装金属槽盒布线”、“矿物绝缘电缆敷设”、“预分支电缆敷设”的规定。

原规范主编单位:机械工业部中机中电设计研究院;参编单位:机械工业部第八设计研究院、北京有色冶金设计研究总院、中国航空工业规划设计研究院、北京市建筑设计院;主要起草人:王增尧、王厚余、冯宗恒、吕光大、宋正华、汤继东。

为便于广大设计、施工、科研、学校等单位的有关人员在使用本规范时能正确理解和执行条文规定,规范修订编制组按章、条顺序编制了本规范的条文说明。供使用者参考。

目 次

1	总 则	(65)
2	术 语	(67)
3	电器和导体的选择	(69)
3.1	电器的选择	(69)
3.2	导体的选择	(72)
4	配电设备的布置	(76)
4.1	一般规定	(76)
4.2	配电设备布置中的安全措施	(76)
4.3	对建筑物的要求	(77)
5	电气装置的电击防护	(80)
5.1	直接接触防护措施	(80)
5.2	间接接触防护的自动切断电源防护措施	(81)
6	配电线路的保护	(90)
6.1	一般规定	(90)
6.2	短路保护	(91)
6.3	过负荷保护	(91)
6.4	配电线路电气火灾防护	(93)
7	配电线路的敷设	(94)
7.1	一般规定	(94)
7.2	绝缘导线布线	(94)
7.3	钢索布线	(94)
7.4	裸导体布线	(95)
7.5	封闭式母线布线	(95)
7.6	电缆布线	(96)
7.7	电气竖井布线	(96)

1 总 则

1.0.1 本条强调“保障人身和财产安全”和“节约能源”，这是根据国家的基本政策“以人为本”和“建设资源节约型社会”修改的。

1.0.2 本条将原规范适用的电压范围由“交流、工频 500V 及以下”修改为“交流、工频 1000V 及以下”，与现行国家标准《建筑物电气装置》的系列标准 GB 16895（等同采用 IEC 60364 标准）保持一致。而且在我国，有的单位早已将本规范的规定运用在 1000V 及以下的电气系统中，没有发现任何问题。

1.0.3 对于本规范中没有规定的低压配电设计的内容，当其他现行国家标准有规定时，同样应该执行。特别是现行国家标准《建筑物电气装置》GB 16895 的系列标准是等同采用国际标准 IEC 60364 的标准，该系列标准在国际上已得到重视和应用。该系列标准对特殊场所的低压配电设计的特殊要求，在下列现行国家标准中有详细的规定，同样应该遵照执行，这些标准是：

1 《建筑物电气装置 第 7 部分：特殊装置或场所的要求 第 701 节：装有浴盆或淋浴盆场所》GB 16895.13；

2 《建筑物电气装置 第 7 部分：特殊装置或场所的要求 第 702 节：游泳池和其他水池》GB 16895.19；

3 《建筑物电气装置 第 7 - 703 部分：特殊装置或场所的要求 装有桑拿浴加热器场所》GB 16895.14；

4 《建筑物电气装置 第 7 - 704 部分：特殊装置或场所的要求 施工和拆除场所的电气装置》GB 16895.7；

5 《建筑物电气装置 第 7 部分：特殊装置或场所的要求 第 705 节：农业和园艺设施的电气装置》GB 16895.27；

6 《建筑物电气装置 第 7 - 706 部分：特殊装置或场所的

要求 活动受限制的可导电场所》GB 16895. 8;

7 《建筑物电气装置 第7部分:特殊装置或场所的要求 第707节:数据处理设备用电气装置的接地要求》GB 16895. 9;

8 《建筑物电气装置 第7-710部分:特殊装置或场所的要求 医疗场所》GB 16895. 24;

9 《建筑物电气装置 第7-711部分:特殊装置或场所的要求 展览馆、陈列室和展位》GB 16895. 25;

10 《建筑物电气装置 第7-712部分:特殊装置或场所的要求 太阳能光伏(PV)电源供电系统》GB/T 16895. 32;

11 《建筑物电气装置 第7-713部分:特殊装置或场所的要求 家具》GB 16895. 29;

12 《建筑物电气装置 第7-714部分:特殊装置或场所的要求 户外照明装置》GB 16895. 28;

13 《建筑物电气装置 第7-715部分:特殊装置或场所的要求 特低电压照明装置》GB 16895. 30;

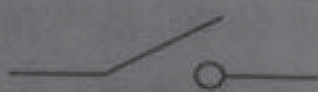


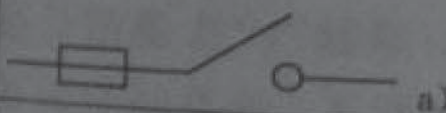
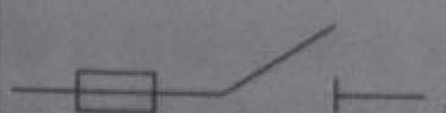

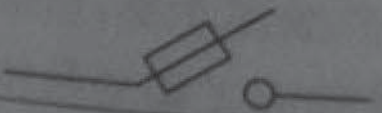
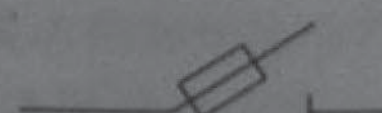
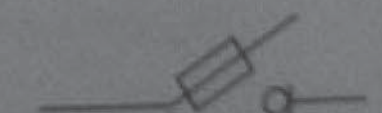
14 《建筑物电气装置 第7-717部分:特殊装置或场所的要求 移动的或可搬运的单元》GB 16895. 31;

15 《建筑物电气装置 第7-740部分:特殊装置或场所的要求 游乐场和马戏场中的构筑物、娱乐设施和棚屋》GB 16895. 26。

2 术 语

2.0.33~2.0.36 过去我们习惯将低压开关电器分为隔离开关(不能接通和分断负荷电流和短路电流)、负荷开关(不能接通和分断短路电流)和断路器(可以接通和分断负荷电流和短路电流)三类。但是在产品标准中这个分类已经改变了,现可用现行国家标准《低压开关设备和控制设备 第3部分:开关、隔离器、隔离开关以及熔断器组合电器》GB 14048.3—2008(等同采用 IEC 60947-3:2005)的“电器定义概要表”表1来说明:

表 1 电器定义概要表

功 能		
接通和分断电流	隔离	接通、分断和隔离
开关 2.1 	隔离器 2.2 	隔离开关 2.3 
熔断器组合电器 2.4		
开关熔断器组 2.5  a)	隔离器熔断器组 2.7  a)	隔离开关熔断器 2.9  a)
熔断器式开关 2.6 	熔断器式隔离器 2.8 	熔断器式隔离开关 2.10 
注: 1. 所有电器可以为单断点或多断点。 2. 编号指有关定义的条款号。 3. 图形符号根据出版物 GB/T 4728.7 a) 熔断器可接在电器的任一側或接在电器触头间的一固定位置。		

由有关电器的定义和此表可以看出：只具有隔离功能的开关电器称为“隔离器”；“开关”是可以接通负荷电流、短路电流和分断负荷电流而不能分断短路电流的开关电器；具有隔离功能的开关称为“隔离开关”。开关、隔离器和隔离开关可以和熔断器组合构成熔断器组合电器。

3 电器和导体的选择

3.1 电器的选择

3.1.1 本条对原规范第 2.1.1 条略作修改,只是调整了款的顺序。所选电器的额定电压、额定电流和额定频率应与所在回路标称电压、计算电流和频率相适应,只要电器能正常工作就不必要求与所在回路的标称电压和频率完全一致,因为电器可在偏离标称值的一定范围内正常工作。

1 本规定包括很广泛的内容,对于环境条件的规定可参见现行国家标准《建筑物电气装置 第 5-51 部分:电气设备的选择和安装 通用规则》GB/T 16895.18 和各产品标准。另外,特别提请注意的是现在有的电器产品(如断路器、熔断器、剩余电流动作保护器、插头和插座等)按用途分为“工业用”、“家庭和类似用途用”的产品,并分别制定了产品标准,在选用时请注意。

6 根据有关产品标准,如现行国家标准《低压开关设备和控制设备 第 2 部分:断路器》GB 14048.2—2008 规定低压断路器的“短路分断(或接通)能力”分为“极限短路分断能力”和“运行短路分断能力”,“极限短路分断能力”的定义是:“按规定的试验程序所规定的条件,不要求断路器连续承载起额定电流能力的分断能力”;“运行短路分断能力”的定义是:“按规定的试验程序所规定的条件,要求断路器连续承载起额定电流能力的分断能力”。在选用时请根据工程的具体情况进行选择。

3.1.4 将原规范第 2.2.12 条、第 4.5.6 条中有关的内容合并列为一条。在 TN-C 系统中,当保护接地中性导体断开时,有可能危及人身安全,因此本条规定为强制性条文,必须严格执行。

3.1.5 隔离电器的可靠性是非常重要的,因此对隔离电器作此

规定。

3.1.6 本条是对原规范第 2.1.6 条的修改条文。根据现行国家标准《低压开关设备和控制设备 第 2 部分:断路器》GB 14048.2—2008 的规定,增加了“具有隔离功能的断路器”可作为隔离电器。

3.1.7 为了保证人身安全,隔离电器应可靠地将回路与电源隔离,而半导体开关电器不具有这样的功能,因此规定为强制性条文,必须严格执行。

3.1.10 隔离器、熔断器以及连接片不具有接通断开负荷电流的功能,所以不能作为功能性开关电器。如果装设错误,将可能造成人身和财产损失,因此本条规定为强制性条文,必须严格执行。

3.1.11 对本条作如下说明:

1 要求剩余电流动作保护电器能断开所保护回路的所有带电导体,包括中性导体,是为了防止在回路中可能发生的误动作。对于剩余电流动作保护电器“在 TN-S 系统中,当中性导体为可靠的地电位时可不断开”的规定,是考虑到当中性导体为可靠的地电位时断开中性导体是没有意义的,而中性导体是否为可靠的地电位,需要技术人员根据工程的具体情况决定。

2 要求在负荷正常运行时,不希望剩余电流动作保护电器动作,所以在选择剩余电流动作保护电器和划分回路时,应该防止可能出现的对地泄漏电流引起剩余电流动作保护电器误动作。在现行国家标准《电击防护 装置和设备的通用部分》GB/T 17045—2008(等同采用 IEC 61140:2001)中对用电设备的保护导体电流限值作了规定。

3 对选择剩余电流动作保护电器的类型作了规定。

3.1.12 在没有保护导体的回路中,剩余电流动作保护电器是不能正确动作的,因此必须装设保护导体。本条为强制性条文,必须严格执行。

3.1.13 本条规定是为了使剩余电流动作保护电器能够保护整个 TT 系统。

3.1.14 在 IT 系统中,发生第一次对地故障时,是可以不断开电路的,因此剩余电流动作保护电器不应该动作。所以,剩余电流动作保护电器的额定剩余不动作电流值不应小于第一次对地故障时流经故障回路的电流。

3.1.15 本条对在某些情况下选用具有中性极的开关电器(通称四极开关)作了规定,但这并不是说只是在这些情况下应该用具有中性极的开关电器。在其他情况下,开关极数的确定,应由技术人员根据本规范规定和工程的具体情况来决定。应该说明的是如果选用了具有中性极的开关电器,而中性极发生故障则有可能使中性线断开,这也是我们不希望的。

3.1.16 在电路中如果电流流经不期望的路径,则会产生杂散电流。而这个杂散电流将产生电磁干扰,影响其他设备的工作。为此,可选用具有断开中性极的开关电器,避免产生杂散电流。这可以用图 1、图 2 来说明:

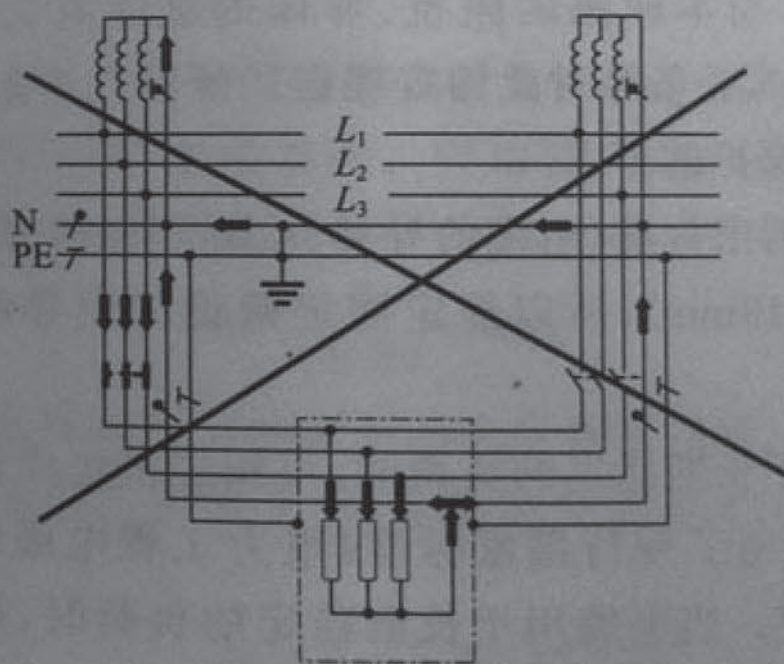


图 1 在 TN-S 系统中,产生杂散电流的例子

在图 1 表示的 TN-S 系统中,用电设备的中性线电流,可以从两个不同的路径流过,这样就会产生电磁干扰。如果按图 2,采用具有中性极的开关电器,中性线电流就不会从右边的中性线中流过了。在这种情况下,采用具有中性极的开关电器是防止产生电磁干扰的有效措施。

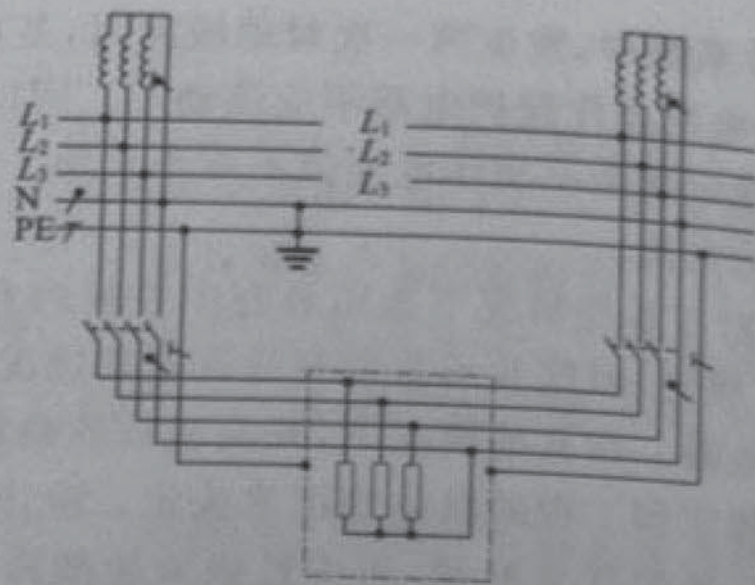


图2 在TN-S系统中,采用具有断开中性极的开关可避免产生杂散电流

3.2 导体的选择

3.2.2 按敷设方式及外界影响确定的导体载流量,不仅应小于计算电流,同时还应满足线路保护的规定的要求。因为在设计线路保护时,经常与本回路的阻抗、导体的截面有关,在本规范第5.2.8条、第6.3.3条等对此均有规定。所以在本条中增加了“导体应满足线路保护的要求”。

根据现行国家标准《电缆的导体》GB/T 3956 的规定,铝导体的最小截面是 10mm^2 ,所以规定固定敷设的铝导线最小截面是 10mm^2 。

当电缆用于长期稳定的负荷时,可按经济电流密度选择导体的截面,这是引用了现行国家标准《电力工程电缆设计规范》GB 50217 中的规定。当电缆用于长期稳定的负荷时,按经济电流截面选择导体的截面,可以有利于节约能源。

3.2.4 现行国家标准《建筑物电气装置 第5部分:电气设备的选择和安装 第523节:布线系统载流量》GB/T 16895.15-2002 (等同采用 IEC 60364-5-523) 中规定的绝缘导体和无铠装电缆的载流量以及载流量的校正系数,这些载流量表是国际标准中的载流量表,在国际上被普遍采用。铠装电缆的载流量以及载流量

的校正系数在现行国家标准《电力工程电缆设计规范》GB 50217中作了规定。

3.2.5 本条保留了原规范第 2.2.5 条的规定,并根据现行国家标准《电力工程电缆设计规范》GB 50217 中的有关规定作了补充。

3.2.6 本条是根据现行国家标准《建筑物电气装置 第 5 部分:电气设备的选择和安装 第 523 节:布线系统载流量》GB/T 16895.15—2002(等同采用 IEC 60364-5-523)中的有关规定对原规范第 2.2.3 条作了修改。

3.2.9 目前,由于在用电设备中有大量非线性用电设备存在,电力系统中的谐波问题已经很突出,严重时,中性导体的电流可能大于相导体的电流,因此必须考虑谐波问题引起的效应。

对于表 3.2.9 中存在谐波电流时,三相平衡系统中 4 芯和 5 芯电缆载流量的降低系数的应用,可以用下面的例子说明:

假设有一计算电流 39A 的三相负荷平衡回路,使用 4 芯 PVC 绝缘电缆,固定在墙上。

经查,6mm²铜芯电缆的载流量为 41A。假如回路中不存在谐波电流,选择该电缆是适当的。假如有 20% 三次谐波,那么采用降低系数 0.86,计算电流变成:

$$\frac{39}{0.86} = 45\text{A}$$

对这一负荷采用 10mm²铜芯电缆是适当的。

假如有 40% 三次谐波,则应按中性导体电流选择截面,中性导体电流为:

$$39 \times 0.4 \times 3 = 46.8\text{A}$$

并采用降低系数 0.86,则计算电流为:

$$\frac{46.8}{0.86} = 54.4\text{A}$$

对于这一负荷采用 10mm²电缆是适当的。

假如有 50% 三次谐波,电缆截面仍按中性导体电流来选择,电流值为:

$$39 \times 0.5 \times 3 = 58.5 \text{ A}$$

这时额定负荷系数为 1, 采用 16mm^2 的电缆才是适当的。

以上电缆截面的选择, 仅考虑电缆的载流量, 未考虑电压降和其他设计方面的问题。

3.2.12 本条是保护接地中性导体、保护导体和中性导体之间关系的基本要求。

3.2.13 装置外可导电部分在电气连接的可靠性方面没有保证, 因此严禁作为保护接地中性导体的一部分。本条是强制性条文, 必须严格执行。

3.2.14 本条第 2 款的规定是对于保护导体截面选择的一般规定, 按式(3.2.14)选择保护导体是最基本的要求, 按表 3.2.14 选择保护导体简单方便, 但是在某些情况下, 特别是在相导体截面积比较大的情况下, 可能偏于保守, 此时, 按式(3.2.14)选择保护导体会更合理。

在低压线路上存在分布电容和用户的非线性用电设备(计算机、电视、调光灯、电子镇流器、微波炉、电磁炉、变频设备等)会使 PE 线上的泄漏电流很大, 如果保护导体断线, 则可能会对触及到保护导体的人的安全造成威胁。因此, 本条第 5 款对保护导体的截面积作了专门规定。

现行国家标准《电击防护 装置和设备的通用部分》GB 17045(等同采用 IEC 61140:2001)中, 对用电设备的最大保护导体电流作了以下的规定: 接自额定电流值小于等于 32 A 的单相或多相插头和插座系统的用电设备: 当设备的额定电流小于 4A 时, 最大保护导体电流为 2mA; 当设备的额定电流大于 4A、小于等于 10A 时, 最大保护导体电流为 0.5mA/A; 当设备的额定电流大于 10A 时, 最大保护导体电流为 5mA。对于没有为保护导体设置专门措施的固定连接的和不易移动的用电设备, 或接自额定电流值大于 32A 的单相或多相插头和插座系统的用电设备: 当设备的额定电流小于 7A 时, 最大保护导体电流为 3.5mA; 当设备的额定电

流大于 7A、小于等于 20A 时,最大保护导体电流为 0.5mA/A;当设备的额定电流大于 20A 时,最大保护导体电流为 10mA。

3.2.17 关于局部等电位联结用的保护联结导体截面的规定是参考了辅助等电位联结用的保护联结导体截面的规定作的规定,这个规定曾经被列入国家建筑标准设计图集 02D501-2《等电位联结安装》中,多年实践证明,这个规定是合理的。

4 配电设备的布置

4.1 一般规定

4.1.3 本条是对原规范第 3.1.4 条的修改条文,增加了配电室需用的水、汽管道“应做等电位联结”,是为了保证配电室内操作维护人员的安全。“配电屏上、下方及电缆沟内不应敷设水、汽管道”的规定,是防止水、汽管道“跑冒滴漏”和维修时影响电气设施正常运行。

4.2 配电设备布置中的安全措施

4.2.1 落地式配电箱底部适当抬高是为了防止水进入配电箱内和便于施工接线。底部抬高后还应将底座四周封严,以防止鼠、蛇类等小动物爬入箱内裸导体上引起短路事故。例如某大酒店厨房用的落地配电箱底部抬高后未封严,一老鼠钻进箱内,爬在母线上造成短路。

4.2.2 将原规范第 3.1.6 条中“并列的两段母线”改为“相邻的两段母线”更为准确。本条规定是作为增强一级负荷配电可靠性的措施之一,当没有一级负荷的母线发生故障引起火灾时,有一级负荷的母线因为采取了防护措施而不直接受到影响或少受影响,防护措施可以是配电屏的防火材料隔板,也可以是隔墙,隔墙是整体形时,墙上应开通行门洞。

4.2.3 此净距是为防止电工在柜(屏)顶进行维修工作时,误跨触到邻近的屏(柜)顶上的裸带电母线而造成电击事故而作的规定。

4.2.4 根据过去设计的经验和调查,许多工业企业的供配电系统,由单台变压器供电的低压配电屏并排排列的长度一般不超过

6m时,屏后的通道只有一个出口,已能满足安全运行的要求,且便于建筑形式的布置;当配电屏的长度超过6m时,屏后通道应设2个出口,以便于维修工作和事故时人员逃离事故点。

4.2.5 本条是对原规范第3.1.9条的修改条文,增加了“当防护等级不低于现行国家标准《外壳防护等级(IP代码)》GB 4208规定的IP2×级时,”以满足直接接触防护要求。有的开关柜在屏后操作,因此屏后的通道要适当加宽,以便于操作和维修工作的进行。由于这种操作不是经常性的,屏后通道不能完全按屏前操作维护通道一样的要求。

与原规范相比:

1 增加了屏侧通道最小宽度数据,不受限制时应为1m,受限制时为0.8m。屏侧通道是指在配电屏侧端连接屏后通道和屏前通道的操作维护人员的通路。

2 抽屉式双排面对面屏前通道,受限制时的最小宽度由2.0m改为2.1m。固定式多排同向布置屏间通道,受限制时的最小宽度由2.0m改为1.8m;抽屉式多排同向布置屏间通道,受限制时的最小宽度由2.0m改为2.1m。

3 新增了挂墙式配电箱的箱前操作通道最小宽度的规定。

4.2.6 本条是对原规范第3.2.10条的修改条文。原规范规定屏后通道上方裸导电体距地高度为2.3m,不符合直接接触防护中置于伸臂范围2.5m之外的要求,故作此条规定。

4.3 对建筑物的要求

4.3.1 根据低压配电装置室的性质和防火规范的一般要求而定。由于三级耐火等级的屋顶承重结构为燃烧体,不防火,不够安全,所以规定屋顶承重结构为不低于二级耐火等级。与原规范第3.3.1条相比,增加了“当配电室与其他场所毗邻时,门的耐火等级应按两者中耐火等级高的确定”的规定。

4.3.2 本条规定主要是考虑当室内发生事故时,现场人员容易

逃离事故地点,同时也便于救护人员接近现场,平时使用也较方便。有的配电室分楼下和楼上两部分布置,其内部有楼梯上下相通,楼下部分有通向室外的门,但这还不够,楼上部分也应有通往室外走道或楼梯间的安全门,当楼上或楼下发生火灾或其他事故时,楼上的人员可直接从楼上逃至室外。

4.3.3 一般配电室的电气设备和元件不是密封的,容易造成事故。另外观察表计也要有较明亮的光线,要求配电室的环境清洁、明亮。因此,土建设计要注意不使用易起灰的装修材料,使室内少积灰和光线明亮。

4.3.4 配电室内的电缆沟距户外较近时和在地下水位较高的地区,沟内容易渗水,因此土建应采取防止渗水的措施。另外在电缆管道穿过墙基处,若管口及其周围密封不严实,户外地下水容易由管口处流入地沟。地沟底部应有一定的坡度,当沟内有水进入时,可以使其流至一端设法排出。经常容易进水的电缆沟内,必要时还应做集水坑,以便将水抽出。规定“配电室的地面宜高出本层地面 50mm 或设置防水门槛”,是为了防止配电室外少量的水进入。

4.3.5 有的电气元件,如继电器、熔断器、仪表、导线、照明光源等,对使用的环境有一定的要求,否则会影响正常的工作,因此严寒地区和炎热地区应考虑合适的室温问题。有人值班的配电室应保证人正常工作的室温 and 照明,必要时,还需考虑应有的生活设施,如给排水、厕所等设施。

4.3.6 在高层建筑内通常将配电室设于地下室或楼层内,且位置较偏僻,因此一定要考虑到安装时和建成后维修时的运输通道问题。设计时要向土建设计提出要求,不能只考虑安装时的运输,还应考虑建筑物建成后,正常使用时配电设备出故障运出维修的可能,后者常常容易为设计人员所忽略。地下室的通风一般不好,应设机械通风,还应有紧急照明系统,保证事故停电时,有可靠的安全照明。

4.3.7 鼠、蛇类等小动物往往能从密合不严的门缝和通风孔爬

入室内,因此配电室的门窗应密合,并应在通风孔上装设遮护网罩。现行国家标准《外壳防护等级(IP代码)》GB 4208规定的IP3X级防护标准是能防止直径大于2.5mm的固体异物进入,如网罩的网孔较大时,南方地区蛇类较多,蛇容易穿过网孔爬入室内,造成事故。因此,规定网罩的防护等级不宜低于IP3X较可靠。

4.3.8 将配电室设置在建筑物地下室最底层,这在雨季形成洪水或大量积水时,或建筑物内给排水系统出现事故造成地下室最底层大量积水情况下对配电系统的安全可靠运行非常不利。因此,配电室不宜设置在建筑物地下室最底层。在不得已情况下,配电室位于地下室最底层时,应根据当地气象部门记载的洪水资料数据、建筑物的防洪标准以及建筑物内给排水系统的可靠性和事故时出现的积水量确定防水措施。

5 电气装置的电击防护

5.1 直接接触防护措施

(I) 将带电部分绝缘

5.1.1 仅用油漆、清漆、喷漆及类似物不能作为绝缘。

(II) 采用遮栏或外护物

5.1.2 现行国家标准《外壳防护等级(IP代码)》GB 4208 规定的 IP2×级的防护,能防止直径大于 12.5mm 的球形物体进入防护壳内;能防止手指触及壳内带电部分或运动部件。IP××B 级能防止手指或长度小于等于 80mm 的类似物触及壳内带电部分或运动部件。

5.1.3 容易接近的遮栏或外护物的顶部容易掉进异物,如短段金属线、垃圾块及小金属零件等,故防护等级要求较高。现行国家标准《外壳防护等级(IP代码)》GB 4208 规定的 IP××D 级或 IP4×级的防护,能防止直径(厚度)大于 1mm 的固体物进入防护壳内。

5.1.4 所谓可靠地固定是指防护物不能随便移动或被无意识地碰倒。

5.1.5 本条规定主要是为了使保护物起到可靠的保护作用,加强可靠性,具体采用哪一种措施较合适,则要依据实际情况而定。

5.1.6 现行国家标准《外壳防护等级(IP代码)》GB 4208 规定的 IP××B 级能防止手指或长度小于等于 80mm 的类似物触及壳内带电部分或运动部件,所以规定网状遮护物与裸带电体净距不应小于 100mm 是安全的。

(III) 采用阻挡物

5.1.7 阻挡物的设置与制作要求没有遮护物那样严格,一般是作为简易的防护措施,但也应起到防直接电击的保护作用。

阻挡物是指栏杆、网状屏障等。它能防止人无意识地触及裸带电体,但不能防止故意绕过阻挡物而有意识地触及裸带电体。

5.1.9 本条是对原规范第3.2.11条的修改条文,将阻挡物与裸导体水平净距改为1.25m,与伸臂范围的要求吻合。为防止人的身体前倾后伸臂触电,将阻挡物高度定为1.4m。

(IV) 置于伸臂范围之外

5.1.10 如果两个不同电位的可导电部分之间的间隔不超过2.5m,则被认为是可同时触及的。

5.1.11 伸臂范围值是指无其他辅助物(如工具或梯子)的赤手直接接触范围。

人在工作时,有时手中握有导电的金属工具,因此,当计算此种情况的伸臂范围时应加入手持工具的长度。

5.2 间接接触防护的自动切断电源防护措施

(I) 一般规定

5.2.1 本条是对原规范第4.4.2条的修改条文。因IEC 60364系列标准转化为我国标准的GB 16895系列国家标准中没有“接地故障保护”这一术语,故本次规范修改将其按GB 16895系列国家标准中的说法称作“间接接触防护中自动切断电源的防护措施”。这些措施针对的是相导体因绝缘损坏对地或与地有联系的导电体之间的短路,包括相导体与大地、保护导体、保护接地中性导体、配电和用电设备的金属外壳、敷线金属管槽、建筑物金属构件、给排水和采暖、通风等金属管道以及金属屋面、水面等之间的短路,这种短路均与接地有关。当发生接地故障并在故障持续的期间内,与它有电气联系的电气设备的外露可导电部分对大地和装置外可导电部分间存在电位差,此电位差可能使人身遭受电击。间接接触防护措施因接地系统类别不同而异,故这种保护比较复杂,国际电工标准和一些技术先进的国家对它都很重视,对其危害的防范都作出了具体规定。

本条和原规范第 4.4.2 条在文字表述上有所不同外,其内容是一致的。需要强调的是,切断故障电路是间接接触防护的措施之一,但不是唯一的措施,也可采用其他措施。

5.2.2 根据现行国家标准《电击防护 装置和设备的通用部分》GB/T 17045 的有关规定,电气设备共分为 0、I、II、III 四类。

人体受电击时安全电压限值为 50V,系根据现行国家标准《电流对人和家畜的效应 第 1 部分:通用部分》GB/T 13870.1—2008(等同采用 IEC/TS 60479—1:2005)的规定,在干燥环境下当接触电压不超过 50V 时,人体接触此电压不会受伤害。

5.2.3 电气装置的外露可导电部分与保护导体相连接可以降低接触电压值,亦可以提高保护电器的动作灵敏度。

5.2.4 等电位联结可以更有效地降低接触电压值,还可以防止由建筑物外传入的故障电压对人身造成危害,提高电气安全水平。

条文中“可接用的建筑物金属结构部分”,是指在施工中便于进行联结的楼板、梁、柱、基础等建筑构件中的钢筋。这些钢筋都必须加以利用,使其成为总等电位联结的一部分;实际上钢筋之间、钢筋与各种金属管道之间因自然接触而连通,这也可以认为满足总等电位的要求。

5.2.5 总等电位联结虽然能大大降低接触电压,但如果建筑物离电源较远,建筑物内保护线路过长,则保护电器的动作时间和接触电压都可能超过规定的限值。

这时应在局部范围内再做一次等电位联结即局部等电位联结,见图 3。局部等电位联结之前,图中人的双手承受的接触电压为电气设备与暖气片之间的电位差;其值为 a—b—c 段保护导体上的故障电流产生的电压降,由于此段线路较长,电压降超过 50V,但因离电源距离远,故障电流不能使过电流保护器在 5s 内切断故障线路。为保障人身安全,应如图虚线所示做局部等电位联结。这时接触电压降低为 a—b 段的保护导体的电压降,其值小于安全电压限值 50V。

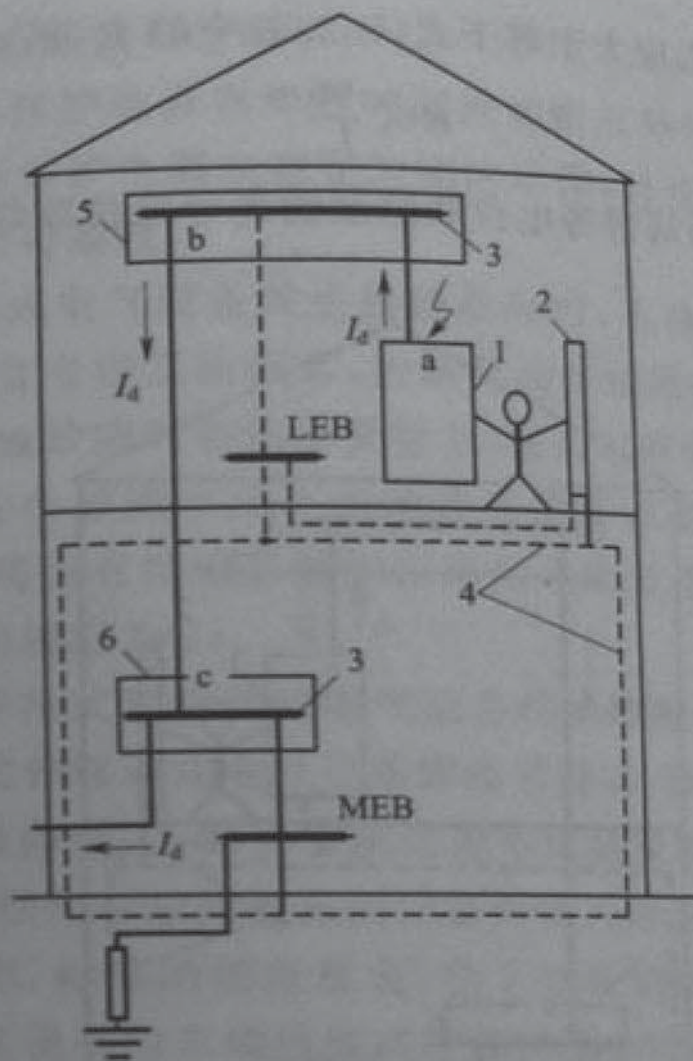


图3 局部等电位联结的作用

1—电气设备；2—暖气片；3—保护导体；4—结构钢筋；
5—末端配电箱；6—进线配电箱； I_d —故障电流

如果做辅助等电位联结，即将电气设备与暖气片直接连接，如图4虚线所示，这时人体承受的接触电压接近0。

图中MEB和LEB分别为总等电位联结和局部等电位联结端子板。

上例说明局部等电位联结和辅助等电位联结的目的在于使接触电压降低至安全电压限值50V以下，而不是缩短保护电器动作时间。

为使接触电压不超过50V，应使：

$$I_d R \leq 50V \quad (1)$$

式中： I_d ——故障电流(A)。

故障电流 I_d 应大于等于式(5.2.5)中的 I_a , 故:

$$R \leq \frac{50}{I_a} \quad (2)$$

上式即可对局部等电位联结和辅助等电位联结的有效性进行验证。

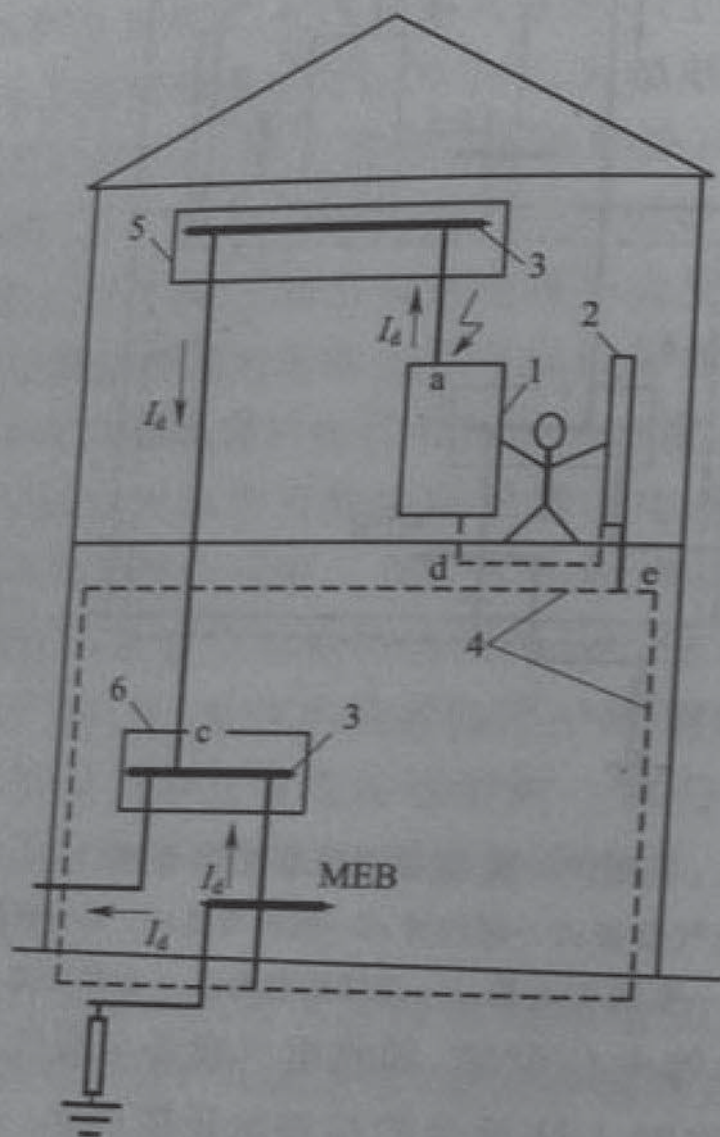


图4 辅助等电位联结的作用

1—电气设备; 2—暖气片; 3—保护导体; 4—结构钢筋;

5—末端配电箱; 6—进线配电箱; I_d —故障电流

(II) TN 系统

5.2.8 接地故障回路的阻抗包括电源、电源到故障点之间的带电导体以及故障点到电源之间的保护导体的阻抗在内的阻抗, 通常是指变压器阻抗和自变压器至接地故障处相导体和保护导体或保护接地中性导体的阻抗。因 TN 系统故障电流大, 故障点一般

被熔焊,故障点阻抗可忽略不计。

I_a 是保证保护电器在规定时间内切断故障回路的动作电流,其值必须保证保护电器在规定时间内动作,且应考虑保护电器动作的灵敏度与可靠性。

5.2.9 固定式电气设备发生接地故障时,人体触及它时通常易于摆脱,并综合考虑其他因素,如避免发生线路绝缘烧损、电气火灾、线路在接地故障时的热承受能力、躲开电动机启动电流的影响和保护电器在小故障电流下的动作灵敏度以及线路的合理截面等,IEC标准将所有接地系统切断固定式电气设备和配电干线的允许最长时间规定为5s。

供电给手持式和移动式电气设备的末端配电线路,其情况则不同。手持式和移动式电气设备因经常挪动,较易发生接地故障。当发生接地故障时,人的手掌肌肉对电流的反应是不由意志地紧握不放,不能摆脱带故障电压的设备而使人体持续承受接触电压。为此,依据IEC标准的相应规定,作了切断供给手持式电气设备和移动式电气设备的末端线路或插座回路的时间规定。

5.2.10 在TN系统中,自同一配电箱或配电干线直接引出的不同回路,有的给固定式电气设备供电,有的给手持式或移动式电气设备供电,由于两种回路发生接地故障时对切断电源时间要求不同可能导致的电击危险是比较容易理解的,如图5所示。

当固定式电气设备发生接地故障时,故障电流经a—b—c一段保护导体返回电源,如果b—c线段很长,其上的故障电压降将远远超过50V,该故障电压通过保护导体传到手持式设备,由于固定式电气设备切断故障回路的时间允许达5s,在这段时间内,使用手持式电气设备的人如果站在地面上将遭受电击的伤害。如果为保证安全,使固定式电气设备在0.4s内切断电路,将会有很多线路放大线芯截面。如果采用以下两种办法可以解决问题:①将末端配电箱至总等电位联结回路的这段保护导体阻抗降低至小于等于式(5.2.10)的要求;②可以在该配电箱处做局部等电位联结,

以降低该场所内保护导体的长度或阻抗,减少电位差,如图5中虚线所示。

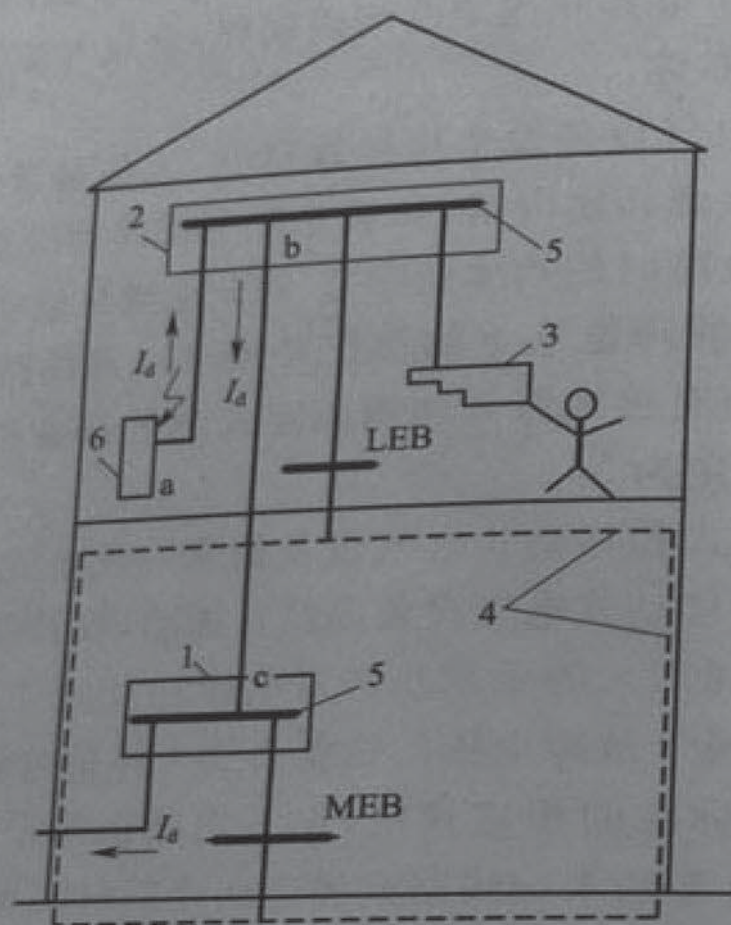


图5 同一配电箱或配电干线直接引出的不同回路

1—进线配电箱;2—末端配电箱;3—手持式电气设备;4—结构钢筋;
5—保护导体;6—固定式电气设备

对于由同一配电箱或配电干线间接给固定式、手持式和移动式电气设备供电的情况,由于上述同样原因导致的电击危险则容易被忽略,如图6所示。

由同一配电箱1供电给不同的配电箱,其中一个配电箱给固定式电气设备供电,另一个配电箱给手持式电气设备供电。当固定式电气设备发生接地故障时,故障电流经a—b—c—d一段保护导体返回电源,如果c—d线段很长,其上的故障电压降将远远超过50V;若固定式电气设备切断故障回路的时间仍为5s,则该故障电压同样将通过保护导体对使用手持式电气设备的人造成电击伤害。这时采用上述相同的两种办法可以解决问题。

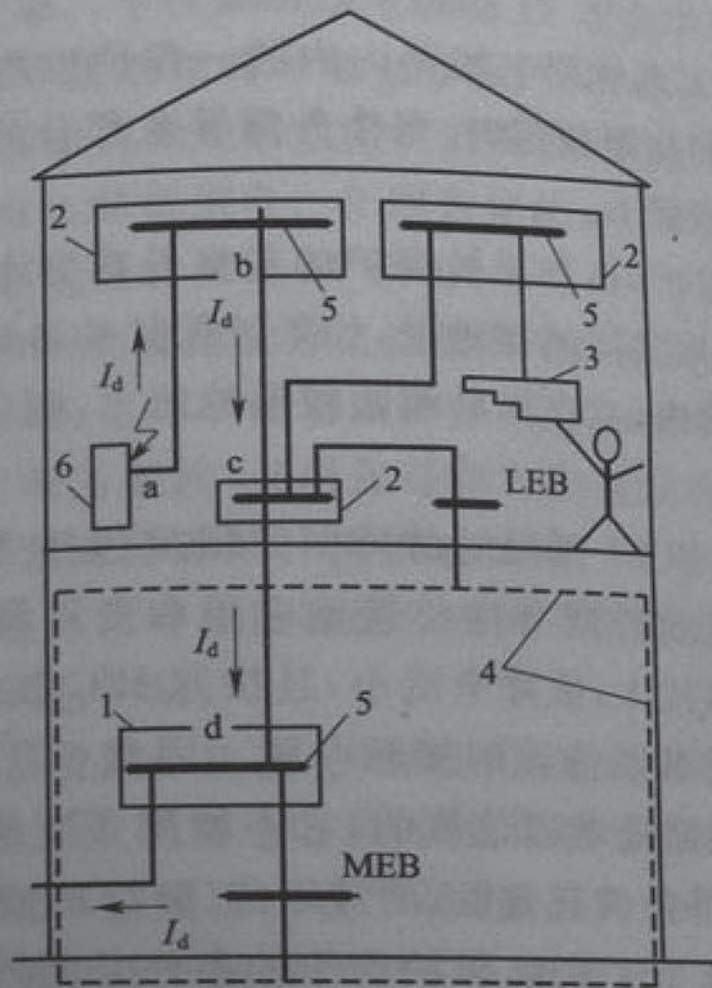


图 6 同一配电箱或配电干线间接引出的不同回路

1—进线配电箱；2—配电箱；3—手持式电气设备；4—结构钢筋；
5—保护导体；6—固定式电气设备

5.2.12 第 5.2.11 条规定的公式主要是说明为了使保护导体和与之连接的外露可导电部分的对地电压不超过 50V，所有与系统接地极并联的接地电阻应该越小越好。事实上，由于相导体与大地之间的接地电阻的阻值难以确定，很难保证保护导体和与之连接的外露导电部分的对地电压不超过 50V，所以在室外无法做总等电位联结的场所往往采用 TT 系统或局部 TT 系统，以避免保护导体传导故障电压造成电击事故。

5.2.13 用一般的过电流保护器(熔断器、断路器)兼作间接接触防护电器最为经济简单，应优先采用。如过电流保护不能满足本规范式(5.2.8)要求时，采用剩余电流动作保护器最为有效，但都需设保护导体。

(III) TT 系统

5.2.14 当 TT 系统配电线路内由同一保护电器保护的几个外露导电部分之间相距较远时,每个外露导电部分的保护导体可连接至各自的接地极上。

当有多级保护时,如果被保护的各级外露导电部分在一个建筑物内,则应采用共同的接地极;如果被保护的各级外露导电部分在不同的建筑物内,或在屋外相距较远的地方,则各级应采用各自的接地极。

5.2.15、5.2.16 TT 系统的故障回路阻抗包括变压器相线和接地故障点阻抗以及外露导电体接地电阻和变压器中性点接地电阻。故障回路阻抗大,故障电流小,且按照 IEC 技术文件的解释,其故障阻抗包括难以估计的接触电阻。因此,TT 系统的故障回路阻抗和故障电流是难以估算的,它不能用 TN 系统的本规范式(5.2.8)来验算保护的有效性,而需用式(5.2.15)来验算保护的有效性。从式(5.2.15)可知,保护动作的条件是当外露导体对地电压达到或超过 50V 时保护电器应动作,这时的故障电流应大于保护电器的动作电流,即:

$$R_A I_a \leq 50V \quad (3)$$

在切断接地故障前,TT 系统外露导电部分呈现的电压往往超过 50V,因此仍需按规定时间切断故障。当采用反时限特性过电流保护电器时,应在不超过 5s 的时间内切断故障,但对于手握式和移动式设备应按接触电压来确定切断故障回路的时间,这实际上是难以做到的。所以 TT 系统通常采用剩余电流动作保护。

5.2.17 配电线路间接接触防护的保护电器的动作特性不符合本规范式(5.2.15)的要求时,要采取局部等电位联结或辅助等电位联结的措施,将接触电压降至 50V 以下。

(IV) IT 系统

5.2.19 IT 系统有两种型式,即电源中性点对地绝缘或者串经接地阻抗接地。正常工作的 IT 系统如一相发生接地故障(被称

作第一次接地故障),中性点对地绝缘的 IT 系统的故障电流决定于另外两个非故障接地相的对地电容值;中性点经接地阻抗接地的 IT 系统的故障电流则受接地阻抗的限制;因此 IT 系统的接地故障电流很小,可以继续供电。正因为如此,对供电可靠性要求很高的场合,配电系统往往采取 IT 系统。

IT 系统的第一次接地故障电流值需加以限制,以保证接地故障电压不超过 50V,这时不需切断故障回路,只作用于信号报警。这样既不会发生电击事故,又可保证供电的连续性。运行人员接到报警信号后应及时排除第一次接地故障。否则,当另一相再发生接地故障时(被称作异相接地故障或第二次接地故障)将发展成相间短路,导致供电中断。

为了使 IT 系统第一次接地故障时装置的接触电压小于等于 50V,应减少配电系统的对地电容,例如限制装置线路的总长度。

5.2.22 IT 系统不宜配出中性导体,是因为中性导体无法进行绝缘监测,当其发生接地故障时,IT 系统其实已经成为 TN 或者 TT 系统。这时如果出现接地故障,保护电器就会按照 TN 或者 TT 系统的要求切断故障回路,使得供电中断。IT 系统则失去了供电可靠性高的优势。

6 配电线路的保护

6.1 一般规定

6.1.1 短路保护和过负荷保护是预防电气火灾的重要措施之一,配电线路装设短路保护和过负荷保护的目的就是避免线路因过电流导致绝缘受损,进而引发火灾及其他灾害。一般来说,短路保护作用于切断电源,过负荷保护作用于切断电源或发出报警信号。

6.1.2 随着低压电器的快速发展,上下级保护电器之间的选择、配合特性不断改善。对于过负荷保护,上下级保护电器动作特性之间的选择性比较容易实现,例如,装在上级的保护电器采用具有定时限动作特性或反时限动作特性的保护电器。对于熔断器而言,上下级的熔体额定电流比只要满足 $1.6:1$ 即可保证选择性;上下级断路器通过其保护特性曲线的配合或者短延时调节也不难做到这一点。但对于短路保护,要做到选择性配合还有一定难度,需综合考虑脱扣器电流动作的整定值、延时、区域选择性联锁、能量选择等多种技术手段。根据目前低压电器的技术发展情况,完全实现保护的选择性还是有一定难度的,从经济、技术两方面考虑,对于非重要负荷还是允许采用部分选择性或无选择性切断。

6.1.3 供给用电设备的末端线路,除符合本章要求外,尚有用电设备的特殊保护要求,所以还要符合现行国家标准《通用用电设备配电设计规范》GB 50055 的规定。但用电设备本身的过电流保护不属于本规范规定的范围。

6.1.4 当电气装置中存在大量谐波电流时,会引起相导体及中性导体的过负荷,而中性导体的过负荷是最常见的。在三相四线回路中,有时当相导体载流量在正常值范围以内时,中性导体已经

严重过载。所以应根据配电系统中谐波的情况采取中性导体的保护措施。

如果没有谐波,即使中性导体截面积小于相导体截面积,但正常工作时通过中性导体的最大电流明显小于其载流量,这时不必检测中性导体过电流。

如果有谐波,但中性导体截面积大于等于相导体截面积,并且能够保证中性导体通过的最大电流小于等于其载流量,这时不必检测中性导体过电流。

如果谐波含量很高,即使中性导体截面积大于等于相导体截面积,也难以保证中性导体不出现过电流,这时应根据中性导体载流量检测过电流。当检测到过电流时,只要动作于切断相导体即可,中性导体不必切断。

6.2 短路保护

6.2.4 按照现行国家标准《低压开关设备和控制设备 第2部分:断路器》GB 14048.2的规定,断路器的制造误差为 $\pm 20\%$,再加上计算误差、电网电压偏差等因素,故规定被保护线路末端的短路电流不应小于低压断路器瞬时或短延时过电流脱扣器整定电流的1.3倍。

6.2.5 导体载流量减小的原因包括截面积、材料、敷设方式发生变化等。

6.2.8 本条第2款、第3款的规定是考虑了并联导线中任一导线在线路中间发生短路时,故障电流从其余并联导线的两端流至故障点的情况。

6.3 过负荷保护

6.3.1 电气线路短时间的过负荷(如电动机启动)是难免的,它并不对线路造成损害。长时间即使不大的过负荷也将对线路的绝缘、接头、端子造成损害。绝缘因长期超过允许温升将因老化加速

缩短线路使用寿命。严重的过负荷(例如过负荷 100%)将使绝缘在短时间内软化变形、介质损耗增大、耐压水平降低,最后导致短路,引发火灾和其他灾害。

6.3.2 被保护线路导体的绝缘热承受能力一般呈反时限特性,与之相适应,过负荷保护电器的时间-电流特性也宜为反时限特性,以实现热效应的配合。

6.3.3 关于过负荷保护的两个条件及其关系可以用图 7 说明:

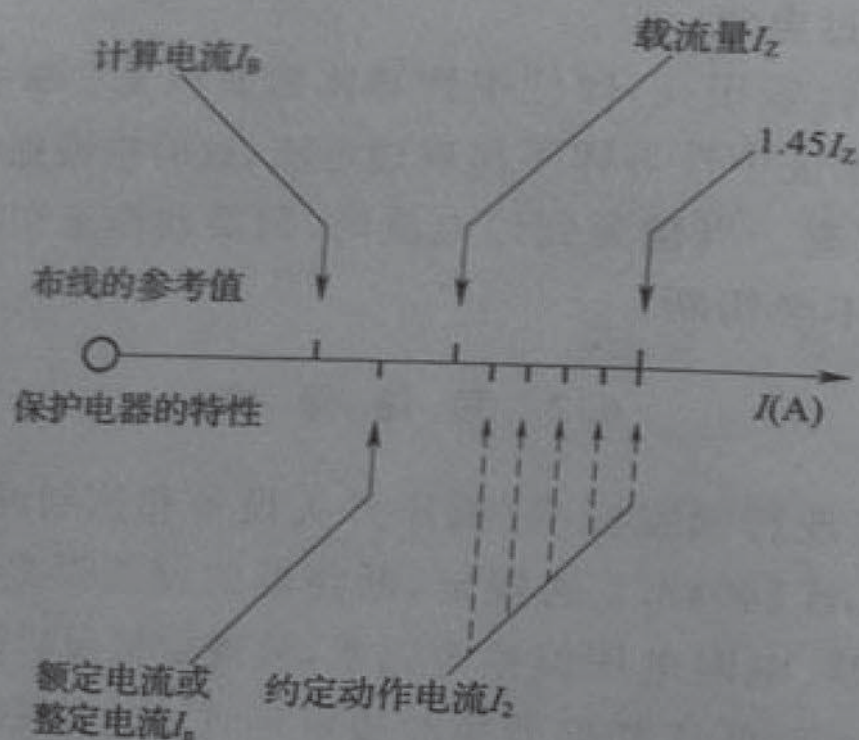


图 7 过电荷保护电器的动力特性关系图

6.3.4 本条第 1 款规定是为了操作与维护方便,例如一段安装在高处的水平母干线变截面后经插接开关箱引至配电箱,插接开关箱可以安装在便于操作的高度,但距离母干线截面减小处的距离不能大于 3m。

6.3.5 本条第 2 款系指不论负荷多大,由于受电源本身阻抗限制不可能使线路过负荷。

6.3.6 线路短时间的过负荷并不立即引起灾害,在某些情况下可让导体超过允许温度运行,即使牺牲一些使用寿命也应保证对重要负荷的不间断供电,例如消防水泵、旋转电机的励磁回路、起重电磁铁的供电回路、电流互感器的二次回路等,这时保护可作用

于信号。

6.3.7 如果满足条文的规定即可认为并联导线中的电流分配是相等的,这样对于并联导线的过负荷保护的要求则简单明了。

6.4 配电线路电气火灾防护

6.4.1 接地电弧引起的火灾属于电气火灾中短路性火灾的一种,其发生几率很高,是导致电气火灾的最大隐患。为了减少其发生,应采取措施及时发现接地故障。电弧性对地短路起火难以用一般的过电流防护电器防护,但是剩余电流监测器对此类故障具有足够的灵敏度,且价格便宜,安装方便,可及时对接地故障做出反应,作用于切断电源或发出报警信号。

6.4.2 建筑物内配电线路的绝缘情况应受到全面监视,不能出现监测盲区。一般来说,可在建筑物电源总进线配电箱处设置剩余电流监测器,该监测器可以安装在总进线回路上,也可以安装在各馈出回路上,这样可以对建筑物实施全面的防护。在设计、安装正确、产品符合电磁兼容要求的情况下,建筑物内任何一点出现接地故障剩余电流监测器都应能够做出反应。如果在总进线配电箱处安装了剩余电流监测器,之后的各级配电箱可以不再安装剩余电流监测器。

如果正常情况下泄漏电流较大,剩余电流监测器安装在总配电柜进线或出线回路上时,动作电流值难以整定,可将总进线配电柜处的剩余电流监测器的动作电流整定值适当放大,也可在下级配电箱的进线或出线回路中安装剩余电流监测器。

6.4.3 在国际电工委员会第64技术委员会(IEC TC64)最近的技术文件中规定300mA以上的电弧能量才能引起火灾,故规定在火灾危险场所内,剩余电流监测器的动作电流不宜大于300mA。一般场所不受此值限制,可根据实际情况调整动作电流值。

7 配电线路的敷设

7.1 一般规定

7.1.5 电缆敷设的防火封堵是防止电气火灾的重要措施,因此作此规定。

7.2 绝缘导线布线

(Ⅲ)金属导管和金属槽盒布线

7.2.7、7.2.8 这两条是对原规范第 5.2.7 条的修改条文。仅将“金属管”改为“金属导管”;“金属线槽”改为“金属槽盒”;“在建筑物的顶棚内”改为“在建筑物闷顶内有可燃物时”。

7.2.10 本条是对原规范第 5.2.8 条的修改条文。将“电线管”改为“金属导管”,并作了相应规定。

7.2.11 本条是对原规范第 5.2.9 条的修改条文,仅将“电线管”改为“金属导管”。

7.2.12 本条是为了防止金属导管和金属槽盒损坏而规定的。

7.2.13 金属导管是不适合在屋外直接埋地敷设的,但是对于短距离非重要用电负荷的线路可以适当放宽限制。

7.2.14 本条是对原规范第 5.2.13 条的修改条文。新增了导线在金属槽盒内的布线要求。

(Ⅵ)塑料导管和塑料槽盒布线

7.2.33 本条是对原规范第 5.2.10 条的修改条文。新增高温场所不宜采用明敷的规定。

7.3 钢索布线

7.3.1、7.3.2 这两条是对原规范第 5.3.1 条的修改条文。规定

“钢索上绝缘导线至地面的距离”应该符合本规范第 7.2.1 条第 2 款护套绝缘导线至地面的最小距离的规定。

7.3.3 本条是对原规范第 5.3.2 条的修改条文。将“金属管”改为“金属导管”、“塑料管”改为“塑料导管”，新增金属槽盒及塑料槽盒。

7.4 裸导体布线

7.4.1 本条是对原规范第 5.4.2 条的修改条文，是强制性条文，必须严格执行。本条主要是为了避免车间内工人或维修人员等，在搬金属梯子或手持长杆形金属工具时，不甚碰到裸导体，从而导致人身伤亡。

7.5 封闭式母线布线

7.5.2 本条是对原规范第 5.5.2 条的修改条文。明确水平敷设时，至地面的距离不应小于 2.2m；垂直敷设时，距地面 1.80m 以下部分应采取防止机械损伤措施；第 2 款～第 7 款为新增内容。

7.5.3 做好封闭式母线的接地是非常重要的，因此作此规定。

7.6 电缆布线

(I) 一般规定

7.6.3 本条是对原规范第 5.6.3 条的修改条文。将“黄麻或其他”删除，因黄麻的防火性能差，实际工程中黄麻外护层已不采用。

(II) 电缆在屋内敷设

7.6.10 本条是对原规范第 5.6.10 条的修改条文。新增在“有腐蚀性介质的房屋内明敷的电缆，宜采用塑料护套电缆”的规定。

(IV) 电缆埋地敷设

7.6.35 本条是对原规范第 5.6.29 条的修改条文。将电缆直接埋地敷设时，沿同一路径敷设的电缆数量不宜超过的数量由 8 根修改为 6 根，与现行国家标准《电力工程电缆设计规范》GB 50217

的规定一致。

(V) 电缆在多孔导管内敷设

7.6.45 本条是对原规范第 5.6.46 条的修改条文。将“陶土管”删除,因陶土管的强度差,实际工程中陶土管已不采用。

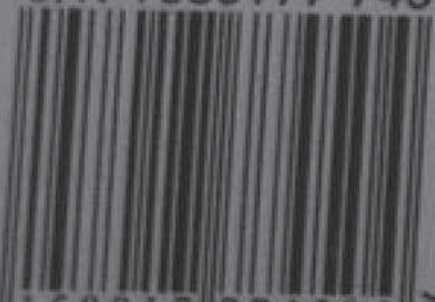
7.6.49 本条是对原规范第 5.6.45 条的修改条文。将第 1 款修改为 0.2% 的排水坡度,与现行国家标准《电力工程电缆设计规范》GB 50217 的规定一致。

7.7 电气竖井布线

7.7.5 本条是对原规范第 5.7.5 条的修改条文。根据现行国家标准《建筑设计防火规范》GB 50016 的规定将检修门的耐火极限改为“丙级”。

7.7.6 本条是对原规范第 5.7.7 条的修改条文。将不规范的“强电和弱电线路”提法修改为“电力线路和非电力线路”。

S/N:1580177-745



9 158017 774504 >



统一书号: 1580177·745

定 价: 21.00元